

**CRÉATEUR
DE POÊLES ET CUISINIÈRES,
À BOIS EN FONTE**



 **Plamen**



Plamen

La **chaleur** de votre **maison**

PLAMEN est une usine située à Požega, au cœur de la Slavonie, avec une tradition de plus de 100 ans dans la production de produits en fonte et acier. C'est une des plus grandes fonderies sur la région. Le seul et le plus grand fabricant d'appareils domestiques dans le domaine du chauffage biomasse en fonte.

La fonderie produit une variété de pièces en fonte grise de qualité EN-GJL 200 à EN-GJL 250 pour ses propres besoins de production. Plamen produit jusqu'à 20 000 tonnes de fonte par an. Elle est spécialisée dans la production de pièces en fonte à parois fines qui sont utilisées pour les fourneaux, poêles, chaudières et cheminées. Plus de 90% de la production est exportée vers les marchés de L'UE et dans les autres pays européens.

Son savoir-faire repose sur son ancienneté et connaissances accumulées tout au long de ces années. Equipée de technologie moderne, l'usine d'appareils biomasse s'est développée et a atteint une production annuelle jusqu'à 40 000 unités. La plus grande partie du programme est en rapport au chauffage d'espace individuel - fourneaux, cheminées et poêles à combustible solide.

L'entreprise opère selon les normes EN ISO 9001: 2015 et 14001: 2015.

Créé en **1922** et depuis sa création fabricant de poêles à bois en fonte grise à inertie

Plus de **40 000** appareils produits chaque année

Distribués dans plus de **36** pays

Production de **20 000** tonnes de fonte grise pour de grands noms du chauffage biomasse

Appareils Plamen garantis **7 ans**

Fonte armée ou double paroi

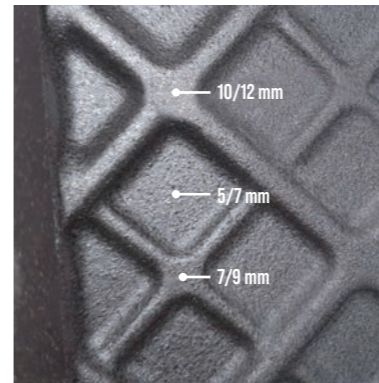


ALBERTO	4
ROBERTO	8
NERA.....	12
GLAS FRANKLIN	16
TENA N	20
GALA.....	24
ARIA.....	28
AMITY 3.....	32
TRENK	36
VESTA	40
LAGUNA	44
TARA	48
MAESTRAL N	52
DORA 10N.....	56

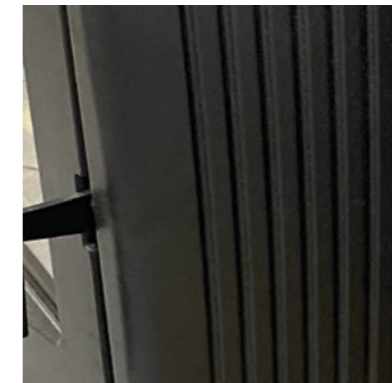
BARUN 1	60
VESTA INSERT	64
PLAMEN 850 GLAS	68
SLAVONAC N.....	72
CALOREX 100	76



sommaire



Fonte armée



Côté strié



Poignée fonte

ALBERTO

Poêle à bois

Ce poêle est équipé d'une fonte armée : épaisseur entre 10-12 mm sur les points les plus épais.

Le poêle Alberto suit les tendances actuelles des appareils horizontaux avec une grande vision des flammes en façade. Sa conception en fonte grise émaillée vous procurera une chaleur douce.

Ses 140 Kg contribueront à maintenir cette chaleur douce durant quelque temps après l'extinction du foyer grâce à l'inertie de sa fonte grise qui est son principal composant.

Ses lignes élancées lui permettent de s'adapter à tous les espaces même les plus restreints.

Les stries de son habillage sur les côtés l'affinent encore plus, au delà de la finesse de sa peau de fonte.

Avantage produit : raccordable à l'air frais extérieur.

Éthique : fabricant européen responsable avec respect de l'environnement ISO14001 et des procédures qualité en terme de production ISO9001.

tendance

ALBERTO

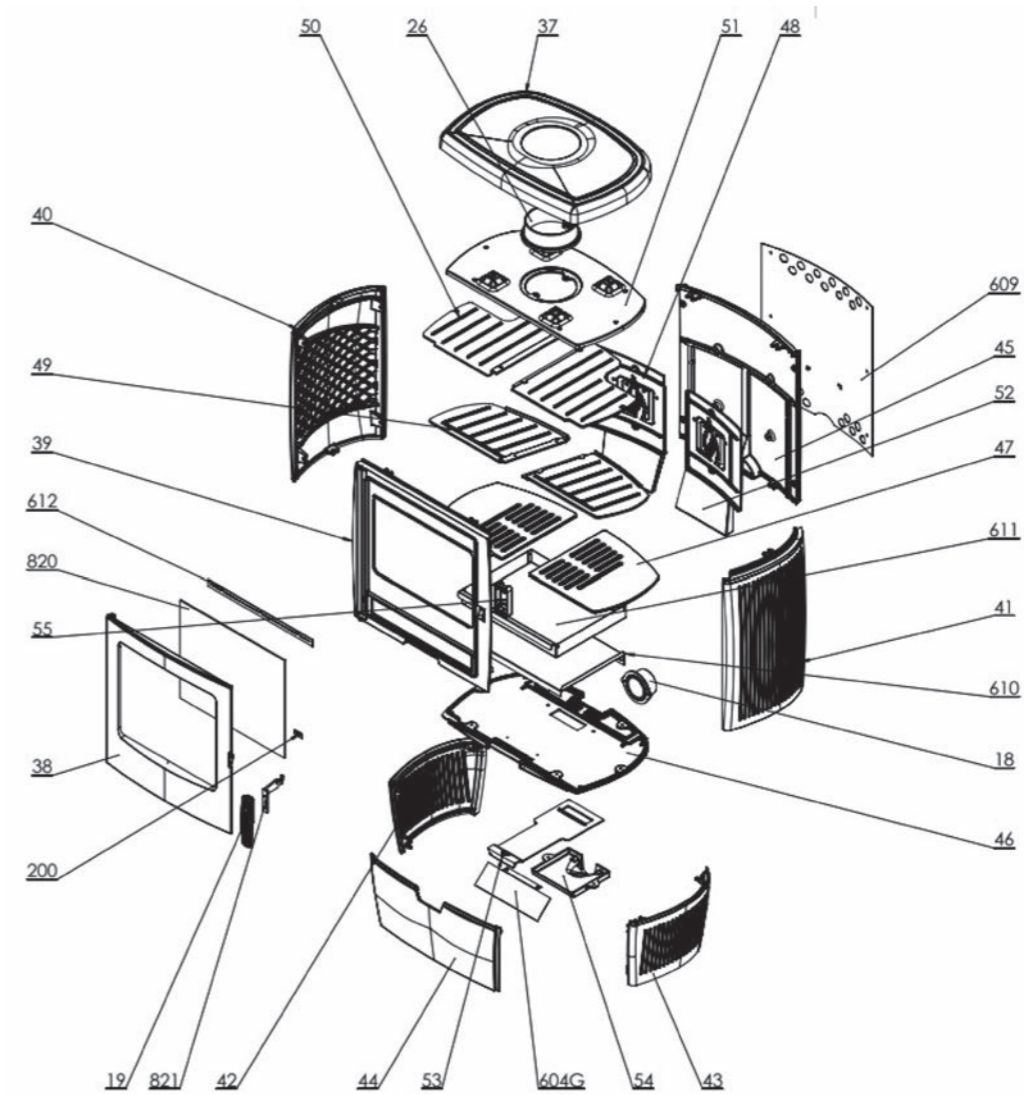
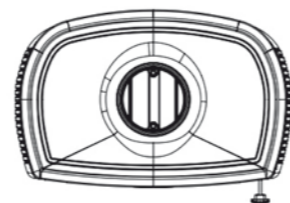
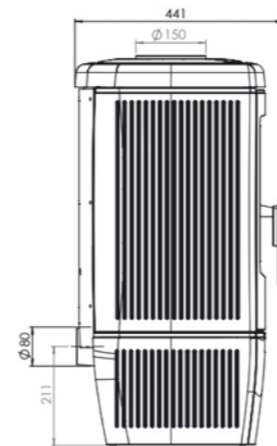
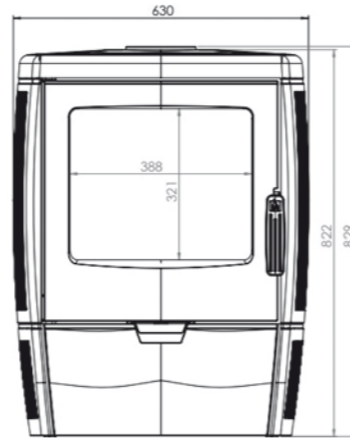
Poêle à bois



Fonte grise, émaillé noire satiné

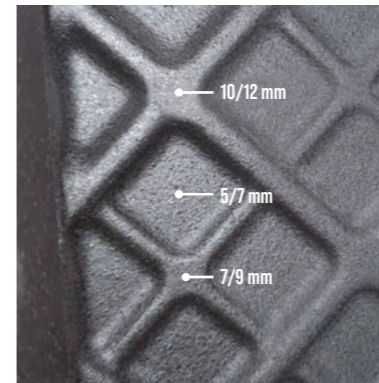
8,6 Kw Kw-N Puissance nominale	11 Kw Kw-M Puissance maximale	50 cm Dimensions buches (cm)	140 Kg Kg Poids (Kg)	160 m³ Espace chauffé (m ³)
Ø 150 mm Raccordement de fumée (Diam. Ø)	Ø 80 mm H 211 mm Entrée d'air externe supplémentaire (Diam. Ø / H du sol)	L 400 mm H 262 mm Dimension ouverture du chauffage (L x H)	L 600 mm H 250 mm P 300 mm Dimension du foyer (mm) (L x H x P)	75,4% Rendement (%)
				65,4% Rendement saisonnier (%)

DIMENSIONS
L 630 x H 829 x P 441 mm



Spécifications	EN 13240:2001 / A2:2004/AC:2007-08				
Caractéristiques essentielles	Performances				
Résistance au feu	A1				
Distance minimale de sécurité aux matériaux combustibles	Arrière	Côté	Avant	Plafond	Sol
	400 mm	400 mm	1200 mm	1000 mm	-
Risque de fuite de combustible	Conforme				
Température de surface	Conforme				
Sécurité électrique	-				
Facilité d'accès et nettoyage	Conforme				
Émission des produits de combustion 13% O ₂ (CO, poussière, NO _x , COG)	CO	Poussière	NO _x	COG	
	(0,10 %)	(25 mg/M ³)	(127 mg/M ³)	(104 mg/M ³)	
Pression maximale de service	-				
Température des fumées	T (284 °C)				
Résistance mécanique (pour soutenir la cheminée)	NPD				
Performance thermique	kW				
Puissance nominale	8,6				
Puissance rendue au milieu	-				
Puissance rendue à l'eau	-				
Rendement	75,4 %				

ALBERTO



Fonte armée



**Une régulation, air
primaire et secondaire**



Poignée fonte

ROBERTO

Poêle à bois

Ce poêle est équipé d'une fonte armée : épaisseur entre 10-12 mm sur les points les plus épais.
Le poêle Alberto suit les tendances actuelles des appareils horizontaux avec une grande vision des flammes en façade. Sa conception en fonte grise émaillée vous procurera une chaleur douce.
Ses 165 Kg contribueront à maintenir cette chaleur douce durant quelque temps après l'extinction du foyer grâce à l'inertie de sa fonte grise qui est son principal composant.
Ses lignes élancées et son pied central lui permettent de s'adapter à tous les espaces même les plus restreints.
Les stries de son habillage sur les côtés l'affinent encore plus, au delà de la finesse de sa peau de fonte.
Avantage produit : raccordable à l'air frais extérieur.
Ethique : fabricant européen responsable avec respect de l'environnement ISO14001 et des procédures qualité en terme de production ISO9001.

actuel

ROBERTO

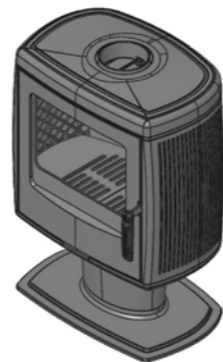
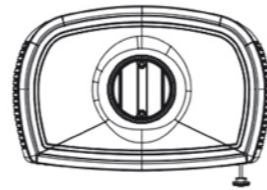
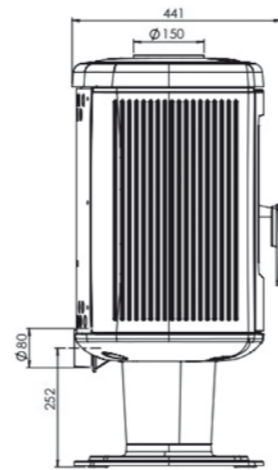
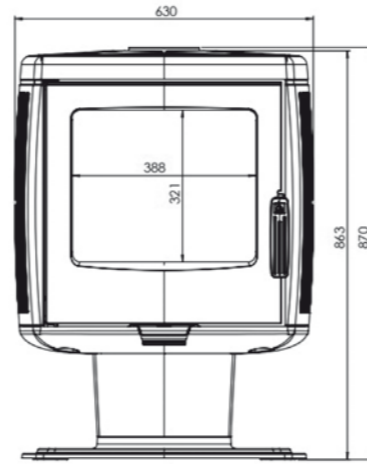
Poêle à bois



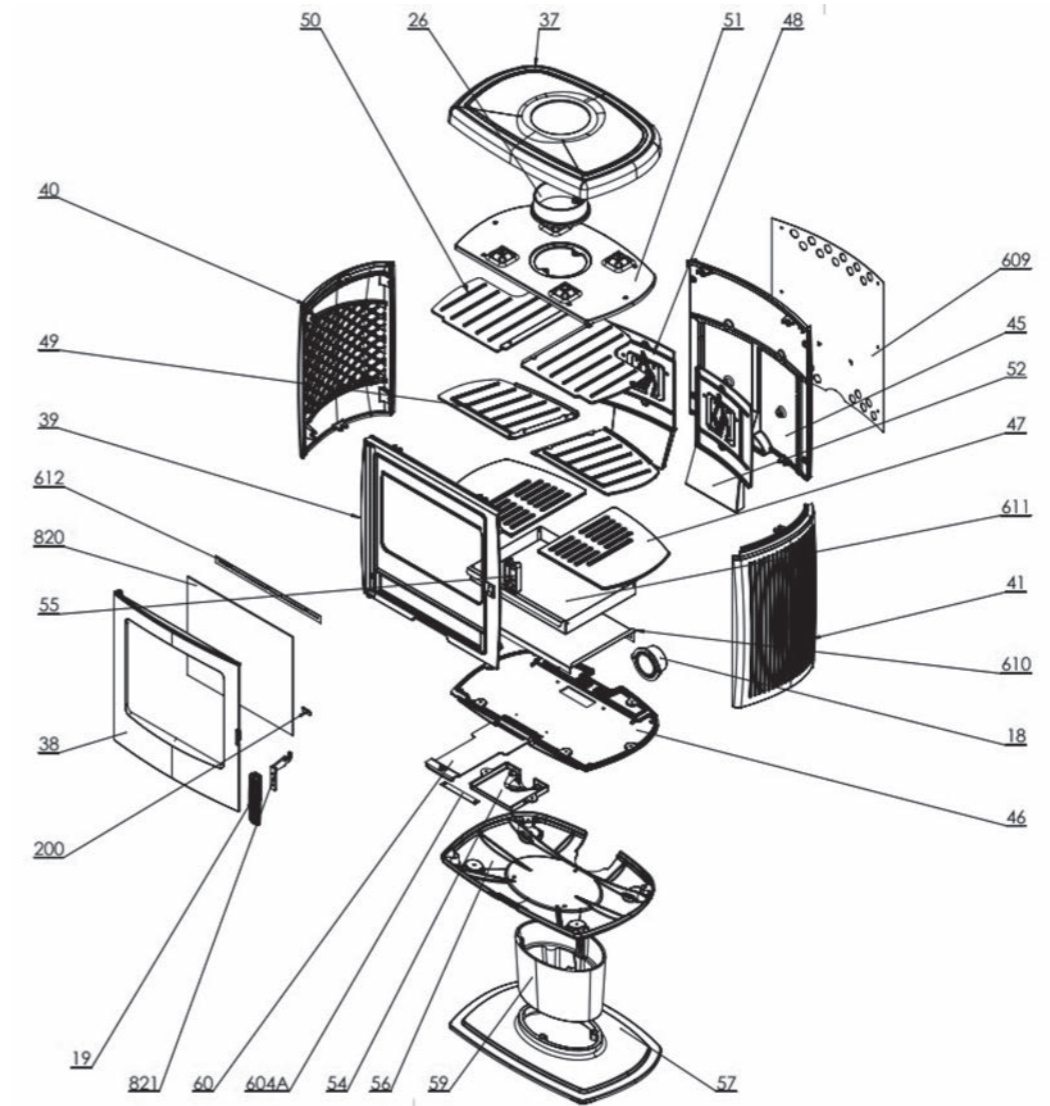
Fonte grise, émaille noir satiné



DIMENSIONS
L 630 x H 870 x P 441 mm

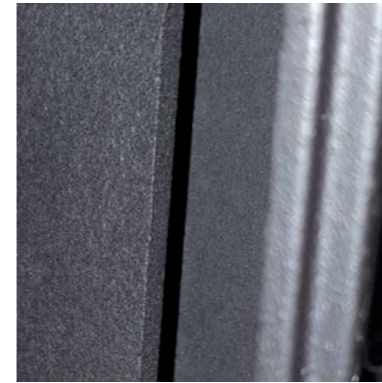


8,6 Kw Kw-N Puissance nominale	11 Kw Kw-M Puissance maximale	50 cm Dimensions buches (cm)	165 Kg Kg Poids (Kg)	160 m³ Espace chauffé (m ³)
Ø 150 mm Raccordement de fumée (Diam. Ø)	Ø 80 mm H 252 mm Entrée d'air externe supplémentaire (Diam. Ø / H du sol)	L 400 mm H 262 mm Dimension ouverture du chauffage (L x H)	L 600 mm H 250 mm P 300 mm Dimension du foyer (mm) (L x H x P)	75,4% Rendement (%)
				65,4% Rendement saisonnier (%)



Spécifications	EN 13240:2001 / A2:2004/AC:2007-08				
Caractéristiques essentielles	Performances				
Résistance au feu	A1				
Distance minimale de sécurité aux matériaux combustibles	Arrière	Côté	Avant	Plafond	Sol
	400 mm	400 mm	1200 mm	1000 mm	-
Risque de fuite de combustible	Conforme				
Température de surface	Conforme				
Sécurité électrique	-				
Facilité d'accès et nettoyage	Conforme				
Émission des produits de combustion 13% O ₂ (CO, poussière, NOx, COG)	CO	Poussière	NOx	COG	
	(0,10 %)	(25 mg/M ³)	(127 mg/M ³)	(104 mg/M ³)	
Pression maximale de service	-				
Température des fumées	T (284 °C)				
Résistance mécanique (pour soutenir la cheminée)	NPD				
Performance thermique	kW				
Puissance nominale	8,6				
Puissance rendue au milieu	-				
Puissance rendue à l'eau	-				
Rendement	75,4 %				

ROBERTO



Double paroi fonte et armée



Fonte émaillée



Vision verticale de la flamme

NERA

Poêle à bois

Ce poêle est équipé d'une fonte armée et double paroi : épaisseur entre 10-12 mm sur les points les plus épais. Le poêle Nera suit les tendances actuelles des appareils verticaux avec une grande vision des flammes en façade. Sa conception en fonte grise émaillée vous procurera une chaleur douce.

Ses 168 Kg contribueront à maintenir cette chaleur douce durant quelque temps après l'extinction du foyer grâce à l'inertie de sa fonte grise qui est son principal composant.

Ses lignes fluides lui permettent de s'adapter à tous les espaces.

La finesse du relief de son habillage sur les côtés viendra illuminer votre intérieur.

Avantage produit : Son foyer vertical vous permet de consommer des bûches de 50cm et à l'horizontal des bûches de 35 cm.

Ethique : fabricant européen responsable avec respect de l'environnement ISO14001 et des procédures qualité en terme de production ISO9001.

design

NERA

Poêle à bois

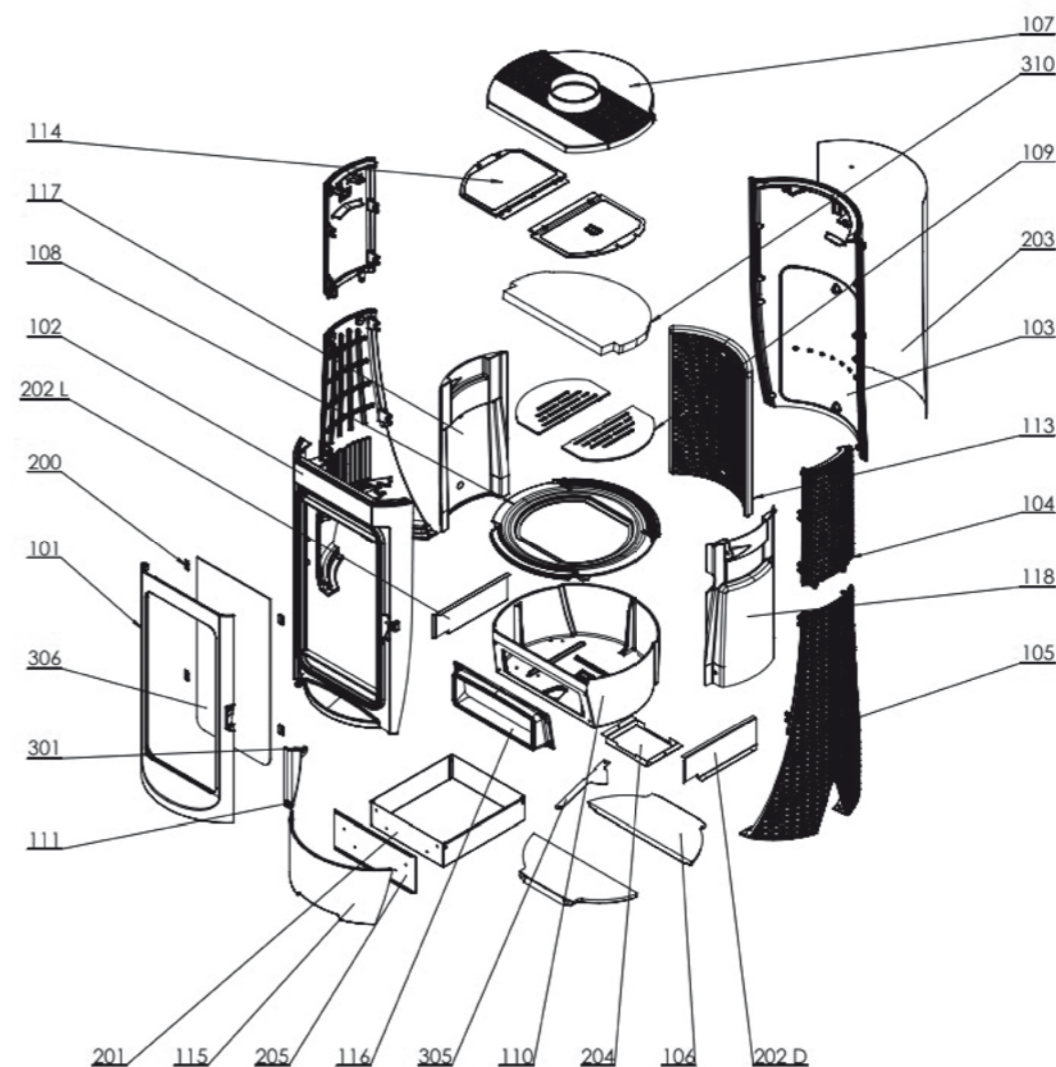
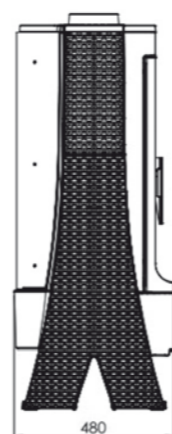
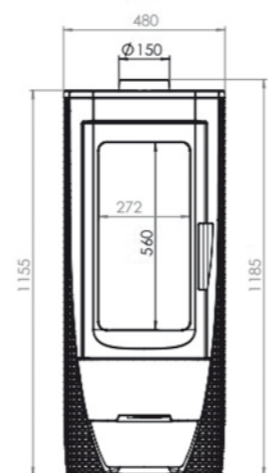


Fonte grise, émaillé noir satiné

13 Kw Kw-N Puissance nominale	14 Kw Kw-M Puissance maximale	50 cm Dimensions buches (cm)	168,5 Kg Kg Poids (Kg)	240 m³ Espace chauffé (m ³)
Ø 150 mm Raccordement de fumée (Diam. Ø)	L 286 mm H 511 mm Dimension ouverture du chauffage (L x H)	L 445 mm H 650 mm P 330 mm Dimension du foyer (mm) (L x H x P)	80,5% Rendement (%)	70,5% Rendement saisonnier (%)

DIMENSIONS

L 480 x H 1185 x P 480 mm



Spécifications	EN 13240:2001 / A2:2004/AC:2007-08				
Caractéristiques essentielles	Performances				
Résistance au feu	A1				
Distance minimale de sécurité aux matériaux combustibles	Arrière	Côté	Avant	Plafond	Sol
	400 mm	400 mm	1200 mm	800 mm	-
Risque de fuite de combustible	Conforme				
Température de surface	Conforme				
Sécurité électrique	-				
Facilité d'accès et nettoyage	Conforme				
Émission des produits de combustion 13% O ₂ (CO, poussière, NO _x , COG)	CO	Poussière	NO _x	COG	
	(0,07%)	(28 mg/M ³)	(93 mg/M ³)	(62 mg/M ³)	
Pression maximale de service	-				
Température des fumées	T (318 °C)				
Résistance mécanique (pour soutenir la cheminée)	NPD				
Performance thermique	kW				
Puissance nominale	13				
Puissance rendue au milieu	-				
Puissance rendue à l'eau	-				
Rendement	80,5 %				

NERA



Double paroi fonte



Fonte thermopeinte



Large vision de la flamme

GLAS FRANKLIN

Poêle à bois

Le poêle Glas Franklin est construit avec de la fonte grise de qualité thermo-peinte.

Ses 147 Kg contribueront à restituer sa chaleur douce durant un moment après l'extinction des flammes grâce au pouvoir d'inertie de son principal composant, la fonte grise.

Le design du produit est un mélange de tradition revisitée et des performances contemporaines. La porte vitrée panoramique offre une expérience et une sensation de foyer ouvert.

Avantage produit : peut être installé en pose libre comme intégré dans une cheminée. Sortie fumée dessus ou à l'arrière.

Ethique : fabricant européen responsable avec respect de l'environnement ISO14001 et des procédures qualité en termes de production ISO9001.

chaleur

GLAS FRANKLIN

Poêle à bois



Règlement de l'UE 2015/1185

ECO DESIGN

Norme EN 13240



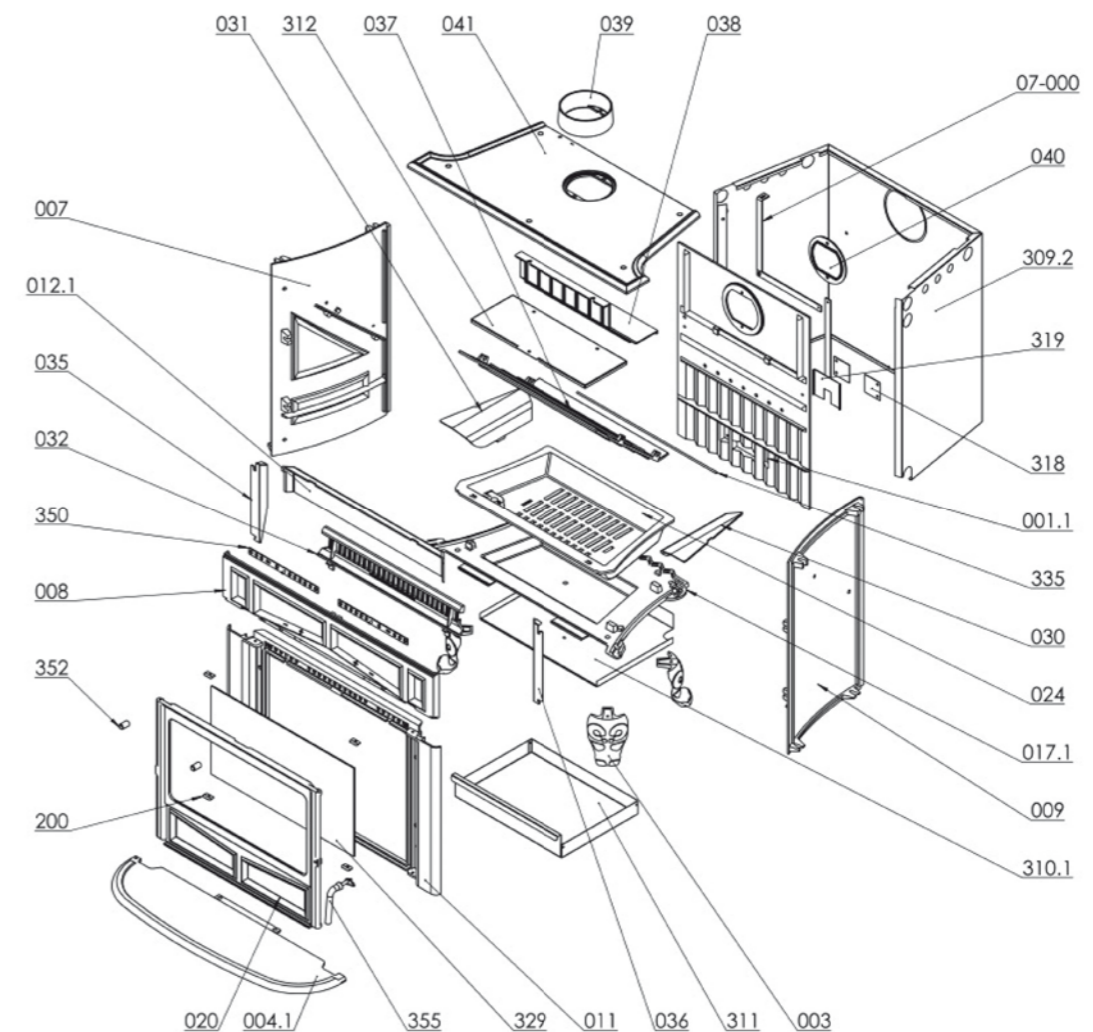
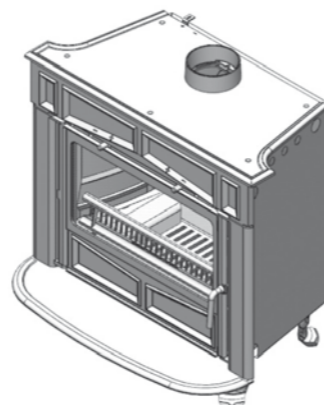
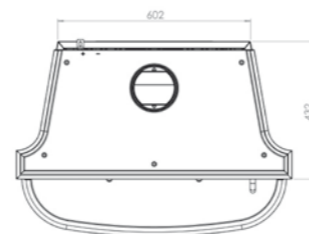
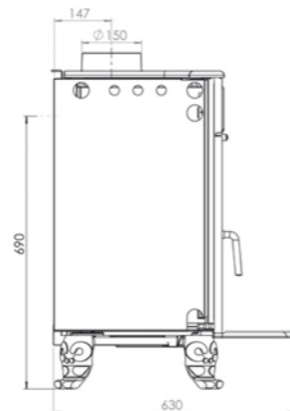
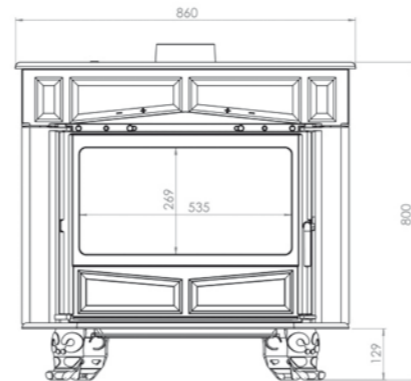
Label énergétique

A

Fonte grise, thermopeinture noire

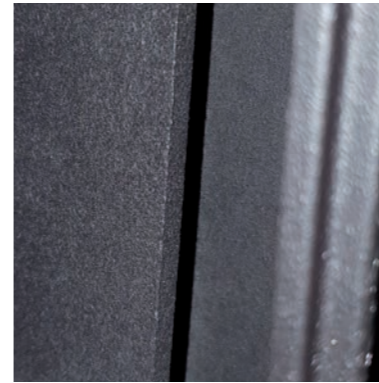
11 Kw Kw-N Puissance nominale	13 Kw Kw-M Puissance maximale	50 cm Dimensions buches (cm)	147 Kg Kg Poids (Kg)	200 m³ Espace chauffé (m ³)
∅ 150 mm Raccordement de fumée (Diam. ∅)	L 520 mm H 185 mm Dimension ouverture du chauffage (L x H)	L 550 mm H 260 mm P 310 mm Dimension du foyer (mm) (L x H x P)	76,4% Rendement (%)	66,4% Rendement saisonnier (%)

DIMENSIONS
L 860 x H 800 x P 630 mm



Spécifications	EN 13240:2001 / A2:2004/AC:2007-08				
Caractéristiques essentielles	Performances				
Résistance au feu	A1				
Distance minimale de sécurité aux matériaux combustibles	Arrière	Côté	Avant	Plafond	Sol
	200 mm	200 mm	1200 mm	500 mm	-
Risque de fuite de combustible	Conforme				
Température de surface	Conforme				
Sécurité électrique	-				
Facilité d'accès et nettoyage	Conforme				
Émission des produits de combustion 13% O ₂ (CO, poussière, NO _x , COG)	CO	Poussière	NO _x	COG	
	(0,10%)	(37 mg/M ³)	(116 mg/M ³)	(113 mg/M ³)	
Pression maximale de service	-				
Température des fumées	T (273 °C)				
Résistance mécanique (pour soutenir la cheminée)	NPD				
Performance thermique	kW				
Puissance nominale	11				
Puissance rendue au milieu	-				
Puissance rendue à l'eau	-				
Rendement	76,4 %				

GLAS FRANKLIN



Double paroi fonte



Ajustements



Fonte aux motifs travaillés

TENA N

Poêle à bois

Les doubles parois en fonte grise de qualité thermo-peinte, sa durabilité, la grande facilité d'utilisation sont les caractéristiques de base de ce poêle.

Le poêle Tena possède un style traditionnel allié aux performances contemporaines. La finesse de sa peau en fonte grise thermo-peinte cumulée à son poids de 165 Kg contribuera à la chaleur douce qui continuera à radier une fois les flammes éteintes. Ceci est possible grâce au pouvoir d'inertie de la fonte grise. Une belle vision de flamme grâce à sa large vitre en façade.

Avantages produit : son style traditionnel et vintage lui permet d'être installé dans une grande cheminée. Sortie fumée au dessus ou à l'arrière.

Ethique : fabricant européen responsable avec respect de l'environnement ISO14001 et des procédures qualité en termes de production ISO9001.

durable

TENA N

Poêle à bois



Règlement de l'UE 2015/1185 **ECO DESIGN**

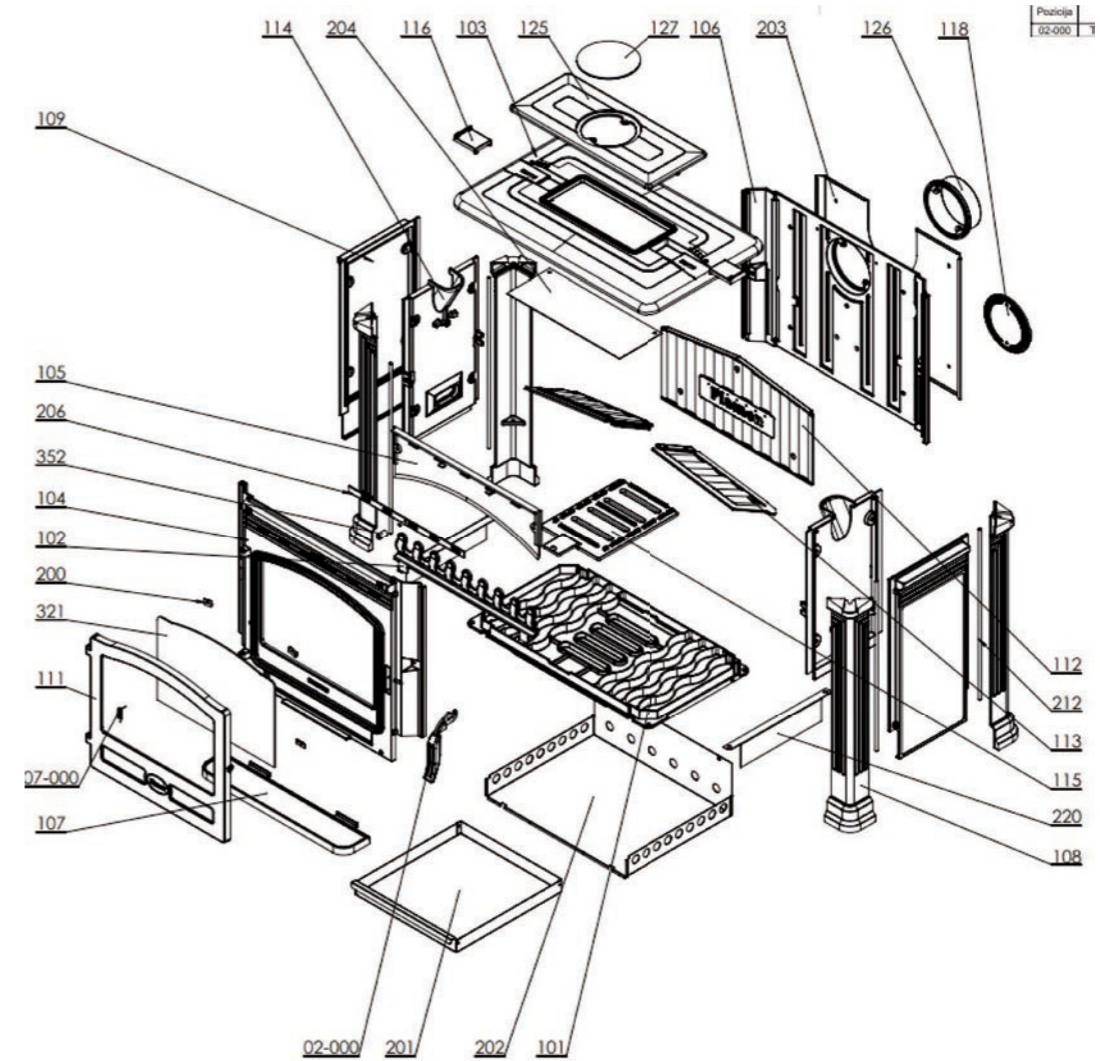
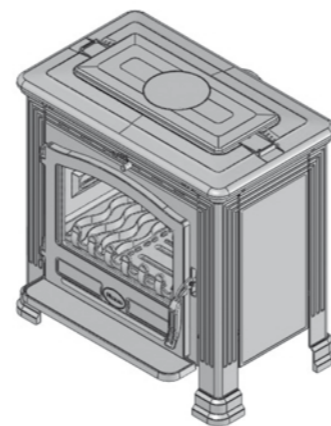
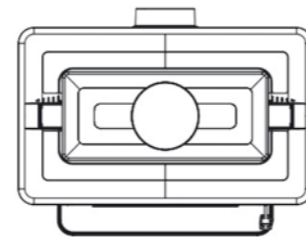
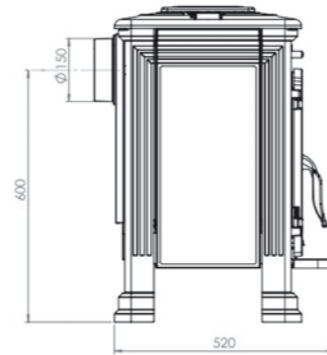
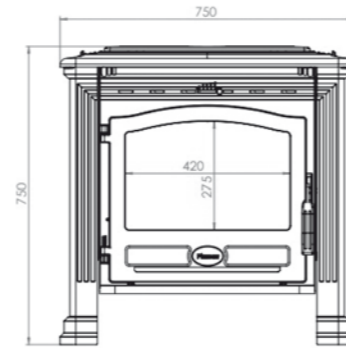
Norme EN 13240 **CE**

Label énergétique **A+**

Fonte grise, thermopeinture noire

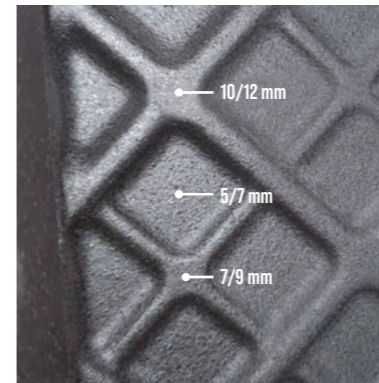
9,5 Kw Kw-N Puissance nominale	12 Kw Kw-M Puissance maximale	50 cm Dimensions buches (cm)	161 Kg Kg Poids (Kg)	200 m³ Espace chauffé (m ³)
Ø 150 mm Raccordement de fumée (Diam. Ø)	L 420 mm H 205 mm Dimension ouverture du chauffage (L x H)	L 620 mm H 335 mm P 340 mm Dimension du foyer (mm) (L x H x P)	80,5% Rendement (%)	70,5% Rendement saisonnier (%)

DIMENSIONS
L 750 x H 750 x P 520 mm



TENA N

Spécifications	EN 13240:2001 / A2:2004/AC:2007-08				
Caractéristiques essentielles	Performances				
Résistance au feu	A1				
Distance minimale de sécurité aux matériaux combustibles	Arrière	Côté	Avant	Plafond	Sol
	300 mm	300 mm	1000 mm	1000 mm	-
Risque de fuite de combustible	Conforme				
Température de surface	Conforme				
Sécurité électrique	-				
Facilité d'accès et nettoyage	Conforme				
Émission des produits de combustion 13% O ₂ (CO, poussière, NO _x , COG)	CO	Poussière	NO _x	COG	
	(0,09%)	(34 mg/M ³)	(123 mg/M ³)	(72 mg/M ³)	
Pression maximale de service	-				
Température des fumées	T (265 °C)				
Résistance mécanique (pour soutenir la cheminée)	NPD				
Performance thermique	kW				
Puissance nominale	9,5				
Puissance rendue au milieu	-				
Puissance rendue à l'eau	-				
Rendement	80,5 %				



Fonte armée



Une régulation, air
primaire et secondaire



Vision verticale

GALA

Poêle à bois

Ce poêle est équipé d'une fonte armée : épaisseur entre 10-12 mm sur les points les plus épais.
Le poêle Gala suit les tendances actuelles des appareils verticaux avec une grande vision des flammes en façade. Sa conception en fonte grise émaillée vous procurera une chaleur douce.
Ses 108 Kg contribueront à maintenir cette chaleur douce durant quelque temps après l'extinction du foyer grâce à l'inertie de sa fonte grise qui est son principal composant.
Ses lignes élancées lui permettent de s'adapter à tous les espaces même les plus restreints.
Les stries de son habillage sur les côtés l'affinent encore plus, au delà de la finesse de sa peau de fonte.
Avantage produit : raccordable à l'air frais extérieur.
Ethique : fabricant européen responsable avec respect de l'environnement ISO14001 et des procédures qualité en terme de production ISO9001.

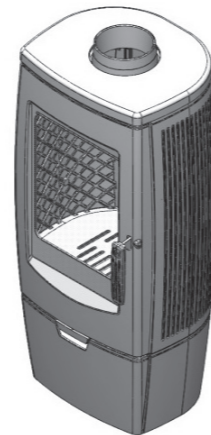
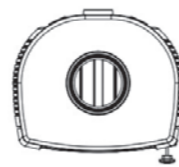
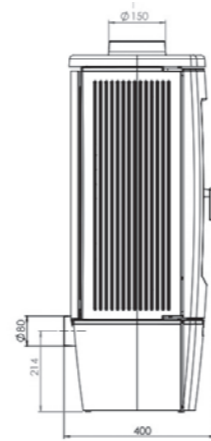
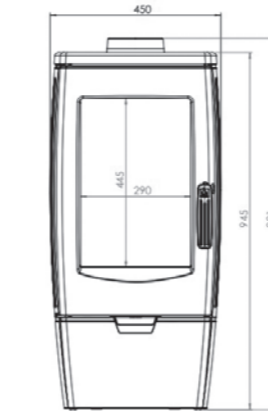
vertical

GALA

Poêle à bois

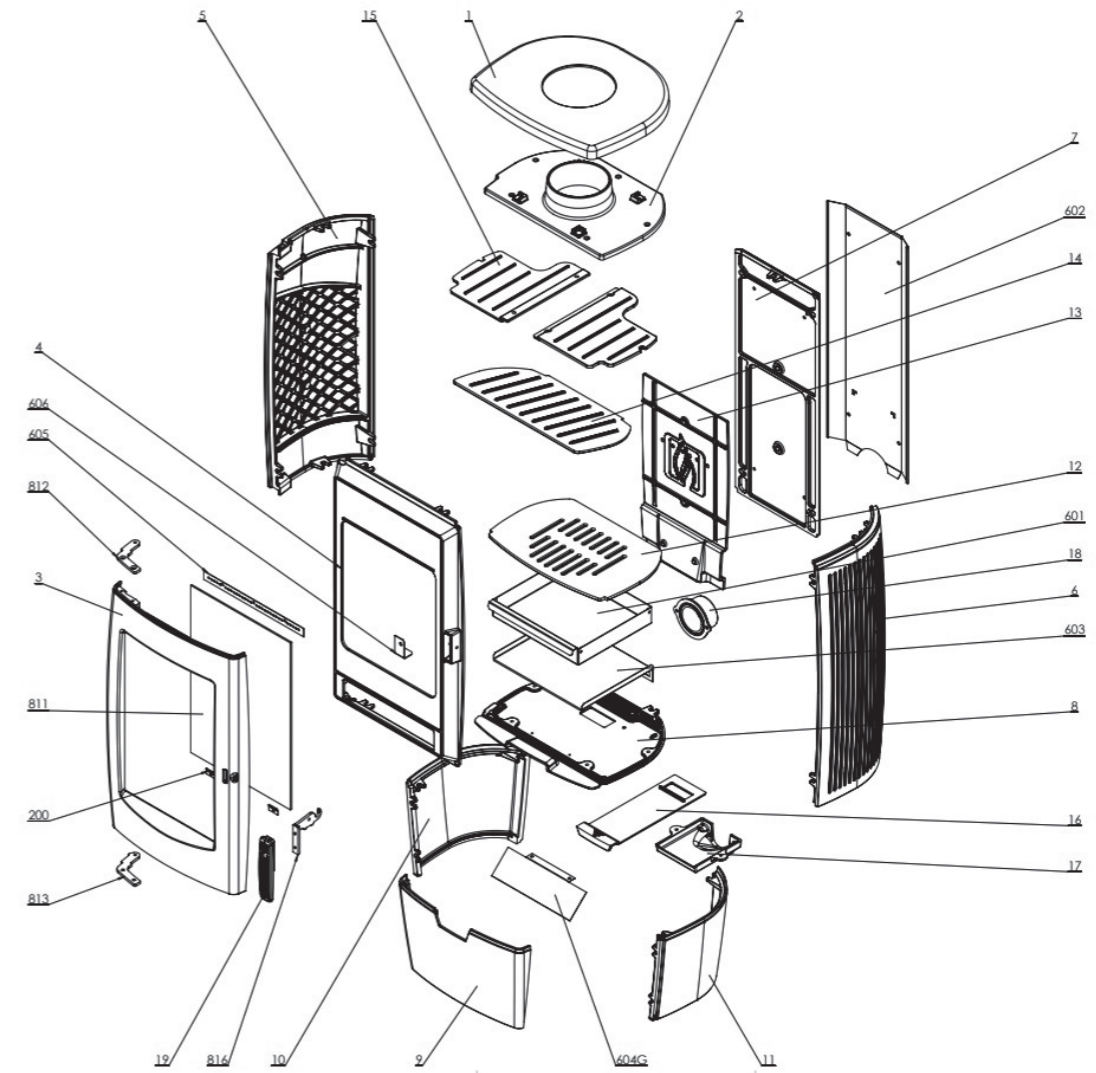


DIMENSIONS
L 450 x H 981 x P 400 mm



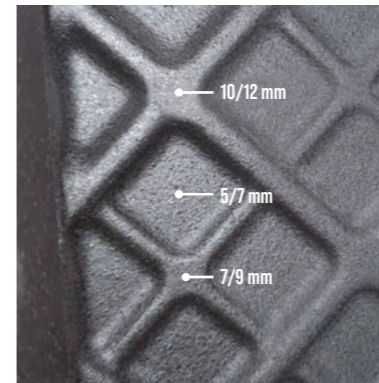
Fonte grise, émaillé noir satiné

8 Kw Kw-N Puissance nominale	11 Kw Kw-M Puissance maximale	40 cm Dimensions buches (cm)	108 Kg Kg Poids (Kg)	160 m³ Espace chauffé (m ³)
Ø 150 mm Raccordement de fumée (Diam. Ø)	Ø 80 mm H 214 mm Entrée d'air externe supplémentaire (Diam. Ø / H du sol)	L 300 mm H 350 mm Dimension ouverture du chauffage (L x H)	L 420 mm H 350 mm P 260 mm Dimension du foyer (mm) (L x H x P)	82,1% Rendement (%)
				72,1% Rendement saisonnier (%)



Spécifications	EN 13240:2001 / A2:2004/AC:2007-08				
Caractéristiques essentielles	Performances				
Résistance au feu	A1				
Distance minimale de sécurité aux matériaux combustibles	Arrière	Côté	Avant	Plafond	Sol
	400 mm	400 mm	1000 mm	800 mm	-
Risque de fuite de combustible	Conforme				
Température de surface	Conforme				
Sécurité électrique	-				
Facilité d'accès et nettoyage	Conforme				
Émission des produits de combustion 13% O ₂ (CO, poussière, NOx, COG)	CO	Poussière	NOx	COG	
	(0,11%)	(32 mg/M ³)	(112 mg/M ³)	(87 mg/M ³)	
Pression maximale de service	-				
Température des fumées	T (253 °C)				
Résistance mécanique (pour soutenir la cheminée)	NPD				
Performance thermique	kW				
Puissance nominale	8,0				
Puissance rendue au milieu	-				
Puissance rendue à l'eau	-				
Rendement	82,1 %				

GALA



Fonte armée



Pied central en fonte



Vision verticale

ARIA

Poêle à bois

Ce poêle est équipé d'une fonte armée : épaisseur entre 10-12 mm sur les points les plus épais.
Le poêle Aria suit les tendances actuelles des appareils verticaux avec une grande vision des flammes en façade. Sa conception en fonte grise émaillée vous procurera une chaleur douce.
Ses 118 Kg contribueront à maintenir cette chaleur douce durant quelque temps après l'extinction du foyer grâce à l'inertie de sa fonte grise qui est son principal composant.
Sa ligne, son pied central lui donnent un style élancé et lui permettent de s'adapter à tous les espaces même les plus restreints.
Les stries de son habillage sur les côtés l'affinent encore plus, au delà de la finesse de sa peau de fonte.
Avantage produit : raccordable à l'air frais extérieur.
Ethique : fabricant européen responsable avec respect de l'environnement ISO14001 et des procédures qualité en terme de production ISO9001.

vision

ARIA

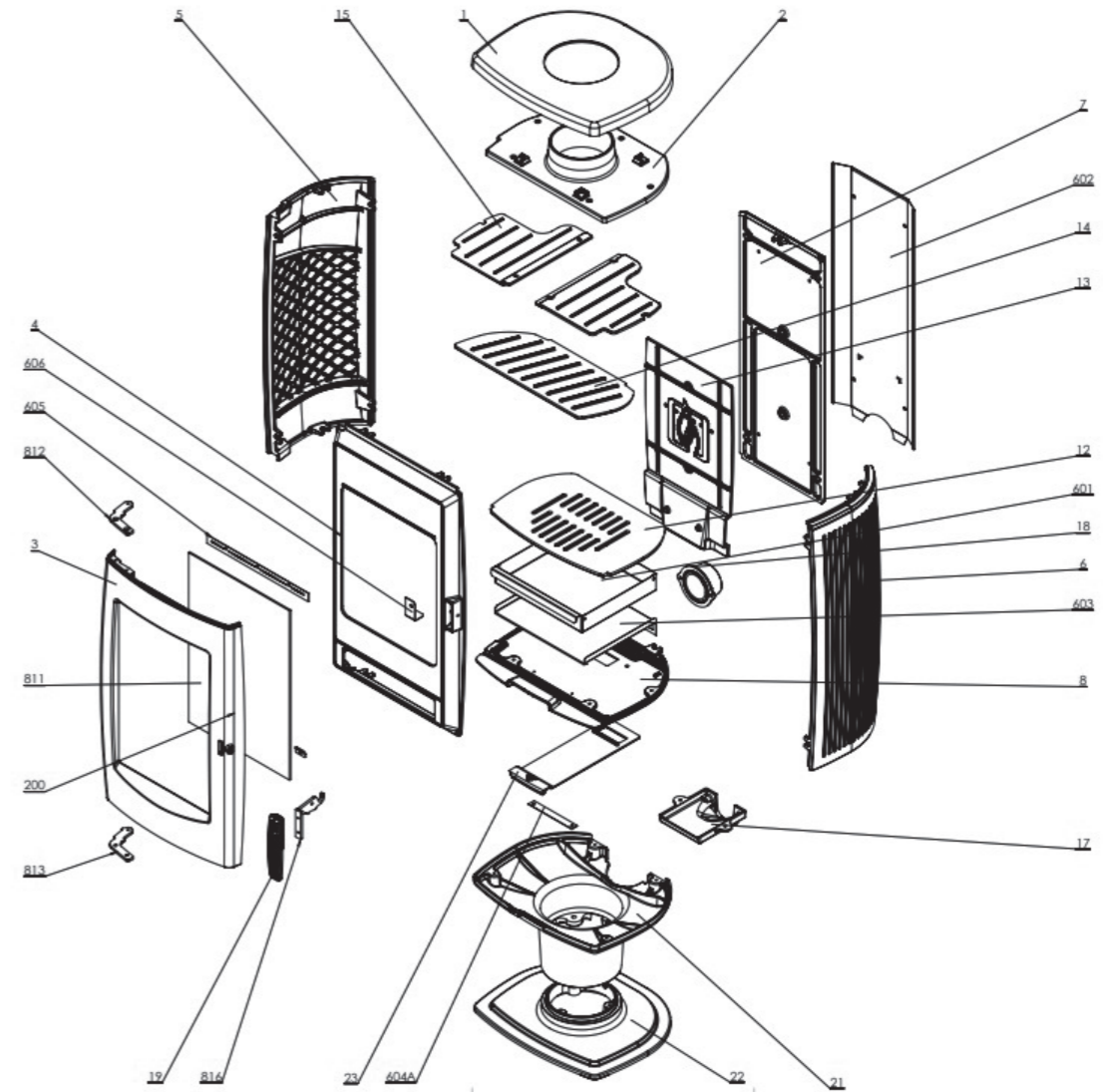
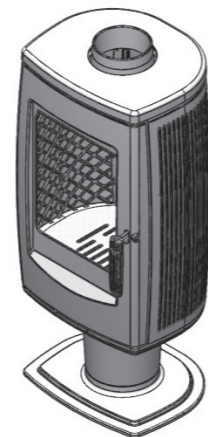
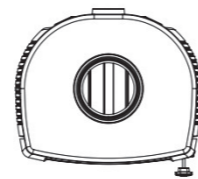
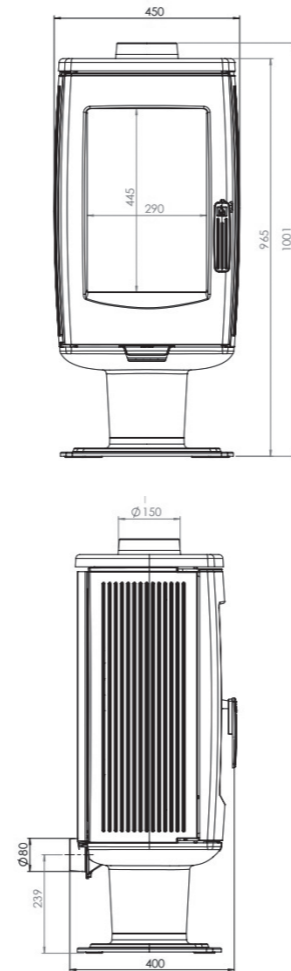
Poêle à bois



Fonte grise, émaillé noir satiné

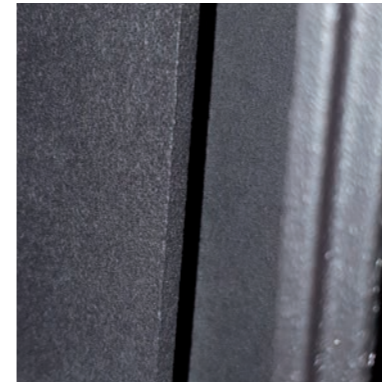
8 Kw Kw-N Puissance nominale	11 Kw Kw-M Puissance maximale	40 cm Dimensions buches (cm)	118 Kg Kg Poids (Kg)	160 m³ Espace chauffé (m ³)
∅ 150 mm Raccordement de fumée (Diam. ∅)	∅ 80 mm H 239 mm Entrée d'air externe supplémentaire (Diam. ∅ / H du sol)	L 300 mm H 350 mm Dimension ouverture du chauffage (L x H)	L 420 mm H 350 mm P 260 mm Dimension du foyer (mm) (L x H x P)	82,1% Rendement (%)
				72,1% Rendement saisonnier (%)

DIMENSIONS
L 450 x H 1001 x P 400 mm



Spécifications	EN 13240:2001 / A2:2004 / AC:2007-0				
Caractéristiques essentielles	Performances				
Résistance au feu	A1				
Distance minimale de sécurité aux matériaux combustibles	Arrière	Côté	Avant	Plafond	Sol
	400 mm	400 mm	1000 mm	800 mm	-
Risque de fuite de combustible	Conforme				
Température de surface	Conforme				
Sécurité électrique	-				
Facilité d'accès et nettoyage	Conforme				
Émission des produits de combustion 13% O ₂ (CO, poussière, NO _x , COG)	CO	Poussière	NO _x	COG	
	(0,11%)	(32 mg/M ³)	(112 mg/M ³)	(87 mg/M ³)	
Pression maximale de service	-				
Température des fumées	T (253 °C)				
Résistance mécanique (pour soutenir la cheminée)	NPD				
Performance thermique	kW				
Puissance nominale	8,0				
Puissance rendue au milieu	-				
Puissance rendue à l'eau	-				
Rendement	82,1 %				

ARIA



Double paroi fonte



Bavette de sécurité



Top avec chauffage plat

AMITY 3

Poêle à bois

Les doubles parois en fonte grise de qualité thermopeinte, sa durabilité, la grande facilité d'utilisation sont les caractéristiques de base de ce poêle.

Fonte grise dédiée spécifiquement au chauffage dont les attributs sont les suivants : une augmentation progressive de la chaleur qui permet, lors de l'extinction du foyer, d'être toujours active, durant un certain temps. Les 128 Kg de l'appareil profiteront à plein de l'inertie de la fonte et continueront à vous restituer une chaleur douce après l'extinction des flammes.

Son style traditionnel revisité viendra illuminer votre intérieur.

Avantage du produit : emplacement pour chauffer vos plats sur le top en fonte.

Ethique : fabricant européen responsable avec respect de l'environnement ISO14001 et des procédures qualité en terme de production ISO9001.

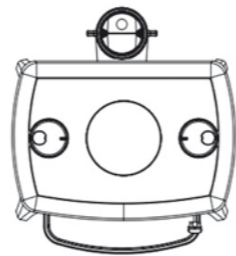
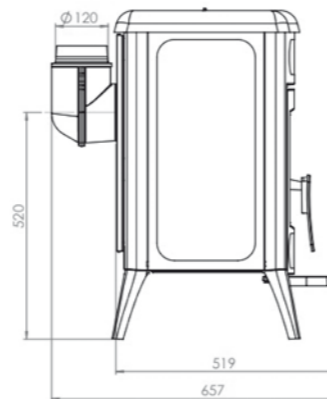
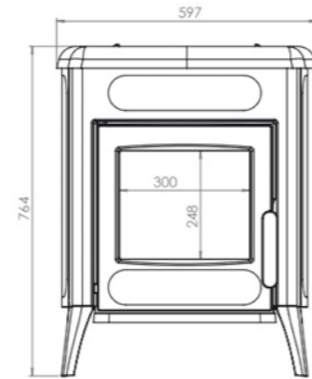
inertie

AMITY 3

Poêle à bois

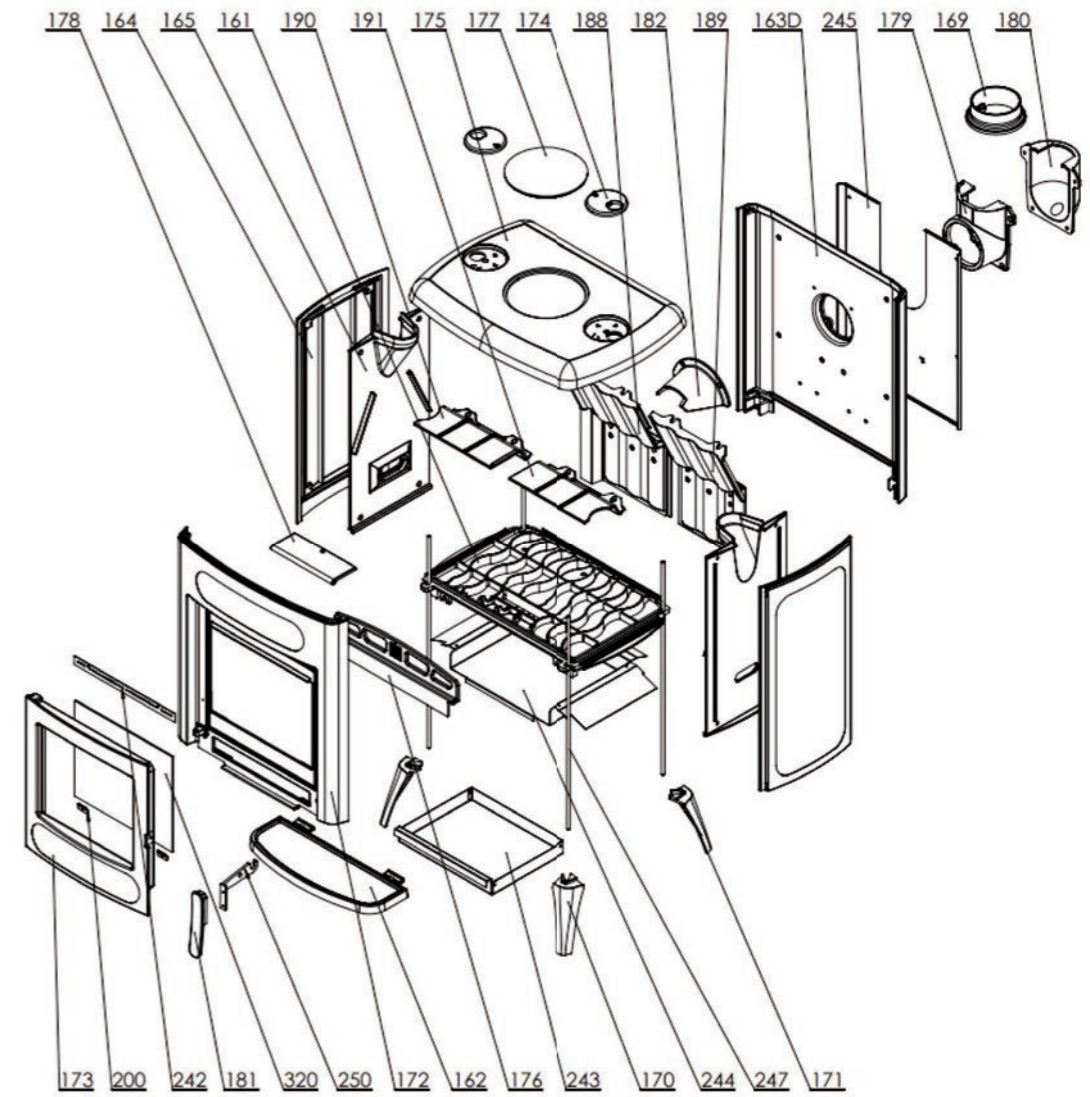


DIMENSIONS
L 597 x H 764 x P 519 mm



Fonte grise, thermopeinture noire

- 8 Kw (Kw-N) Puissance nominale
- 11 Kw (Kw-M) Puissance maximale
- 40 cm Dimensions buches (cm)
- 128,5 Kg Poids (Kg)
- 160 m³ Espace chauffé (m³)
- Ø 120 mm Raccordement de fumée (Diam. Ø)
- L 335 mm H 190 mm Dimension ouverture du chauffage (L x H)
- L 490 mm H 340 mm P 290 mm Dimension du foyer (mm) (L x H x P)
- 80,9% Rendement (%)
- 70,9% Rendement saisonnier (%)



AMITY 3

Spécifications	EN 13240:2001 / A2:2004/AC:2007-08				
Caractéristiques essentielles	Performances				
Résistance au feu	A1				
Distance minimale de sécurité aux matériaux combustibles	Arrière	Côté	Avant	Plafond	Sol
	400 mm	400 mm	1000 mm	1000 mm	-
Risque de fuite de combustible	Conforme				
Température de surface	Conforme				
Sécurité électrique	-				
Facilité d'accès et nettoyage	Conforme				
Émission des produits de combustion 13% O ₂ (CO, poussière, NOx, COG)	CO	Poussière	NOx	COG	
	(0,07%)	(26 mg/M ³)	(130 mg/M ³)	(69 mg/M ³)	
Pression maximale de service	-				
Température des fumées	T (244 °C)				
Résistance mécanique (pour soutenir la cheminée)	NPD				
Performance thermique	kW				
Puissance nominale	8,0				
Puissance rendue au milieu	-				
Puissance rendue à l'eau	-				
Rendement	80,9 %				



Double paroi fonte



Sortie sur le dessus



Régulation sur la porte

TRENK

Poêle à bois

Les doubles parois en fonte grise de qualité thermo-peinte, sa durabilité, la grande facilité d'utilisation sont les caractéristiques de base de ce poêle.

Le poêle Trenk de par ses dimensions et sa forme originale est adapté pour une résidence secondaire comme un chalet... Toutefois, il est tout aussi efficace qu'un poêle traditionnel car il produit une puissance de 8,9 à 11KW !

Ses dimensions réduites lui permettront de s'installer dans une petite pièce et produira de la chaleur douce puisque construit avec de la fonte grise. Ses 77 Kg permettront d'accumuler de la chaleur qui sera radiée durant un moment après l'extinction des flammes.

Avantages produit : malgré sa petite taille celui-ci peut brûler des bûches de 40 cm à l'horizontal avec une vision des flammes à l'avant.

Ethique : fabricant européen responsable avec respect de l'environnement ISO14001 et des procédures qualité en terme de production ISO9001.

original

TRENK

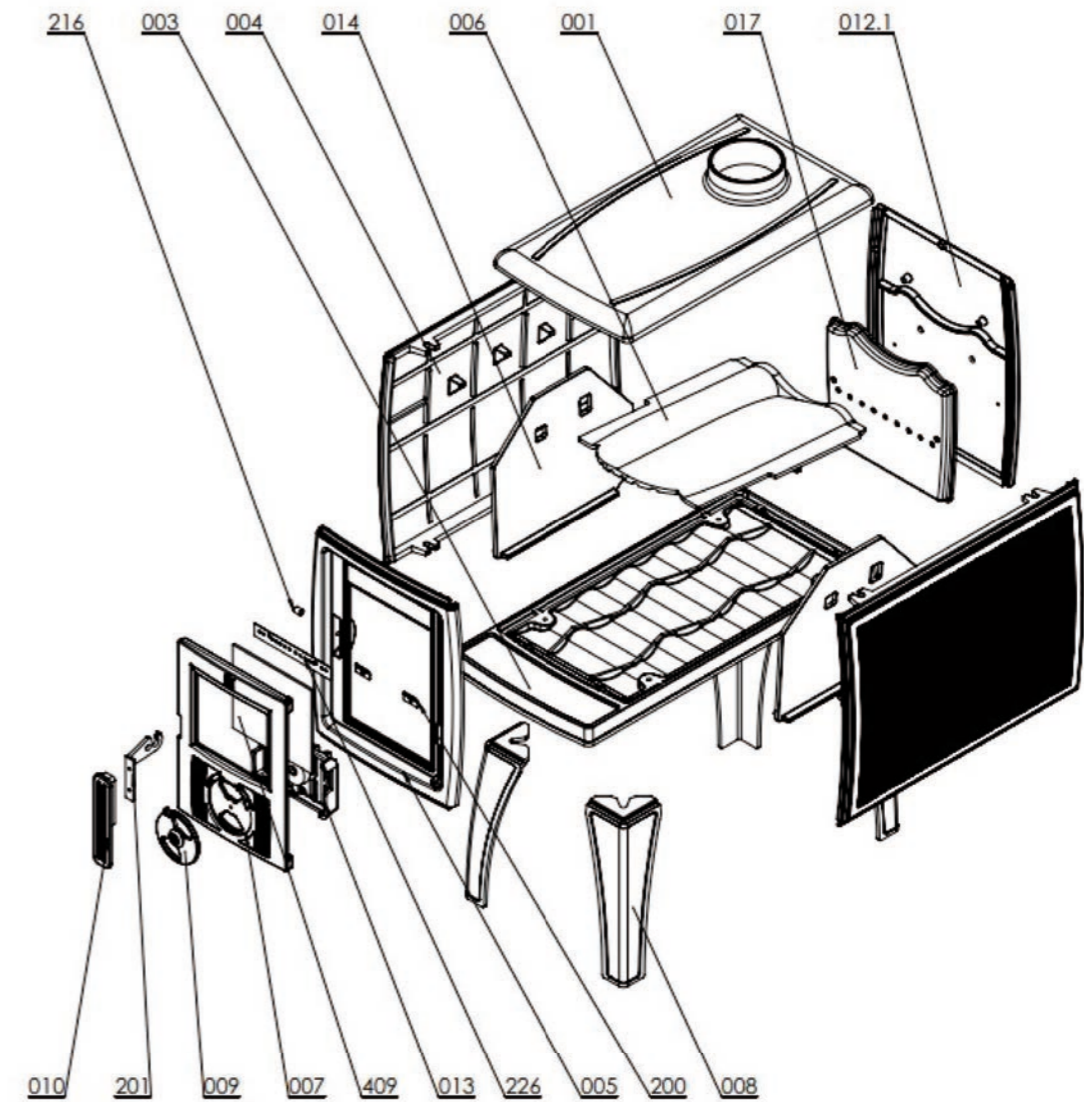
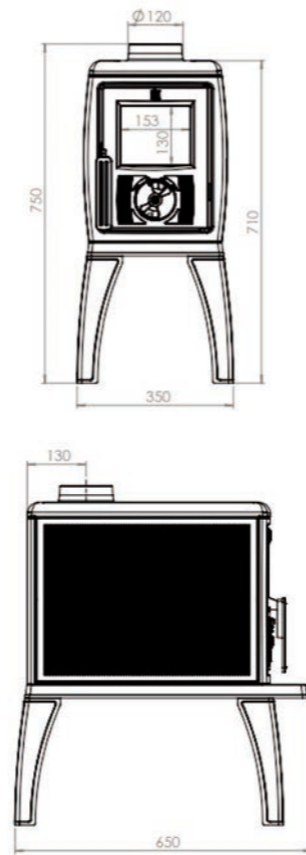
Poêle à bois



Fonte grise, thermopeinture noire

8,9 Kw Kw-N Puissance nominale	11 Kw Kw-M Puissance maximale	40 cm Dimensions buches (cm)	77 Kg Kg Poids (Kg)	160 m³ Espace chauffé (m ³)
Ø 120 mm Raccordement de fumée (Diam. Ø)	L 175 mm H 245 mm Dimension ouverture du chauffage (L x H)	L 250 mm H 295 mm P 485 mm Dimension du foyer (mm) (L x H x P)	81,2% Rendement (%)	71,2% Rendement saisonnier (%)

DIMENSIONS
L 350 x H 750 x P 650 mm



Spécifications	EN 13240:2001 / A2:2004/AC:2007-08				
Caractéristiques essentielles	Performances				
Résistance au feu	A1				
Distance minimale de sécurité aux matériaux combustibles	Arrière	Côté	Avant	Plafond	Sol
	450 mm	450 mm	1200 mm	500 mm	-
Risque de fuite de combustible	Conforme				
Température de surface	Conforme				
Sécurité électrique	-				
Facilité d'accès et nettoyage	Conforme				
Émission des produits de combustion 13% O ₂ (CO, poussière, NOx, COG)	CO	Poussière	NOx	COG	
	(0,09%)	(31 mg/M ³)	(126 mg/M ³)	(111 mg/M ³)	
Pression maximale de service	-				
Température des fumées	T (280 °C)				
Résistance mécanique (pour soutenir la cheminée)	NPD				
Performance thermique	kW				
Puissance nominale	8,9				
Puissance rendue au milieu	-				
Puissance rendue à l'eau	-				
Rendement	81,2 %				

TRENK



Vision de la flamme



Fonte émaillée



Tiroir de rangement

VESTA

Poêle à bois

Le poêle Vesta est un appareil vertical aux formes traditionnelles revisitées et dont les performances sont d'actualité puisque répondant à la norme Ecodesign. Il allie principalement deux matériaux qui sont la fonte grise pour le foyer, la porte, le top et l'acier pour les habillages sur les côtés. La fonte tout comme l'acier sont émaillés, ce qui lui procure une durabilité à toute épreuve !

Du fait de son foyer, de la porte et du top en fonte, il produira de la chaleur douce qu'il accumulera pour la restituer en fin de combustion.

Avantages produit : appareil vertical avec une belle vision du feu qui de par sa taille peut être installé dans des surfaces restreintes chauffant de 9 à 11KW.

Ethique : fabricant européen responsable avec respect de l'environnement ISO14001 et des procédures qualité en terme de production ISO9001.

traditionnel

VESTA

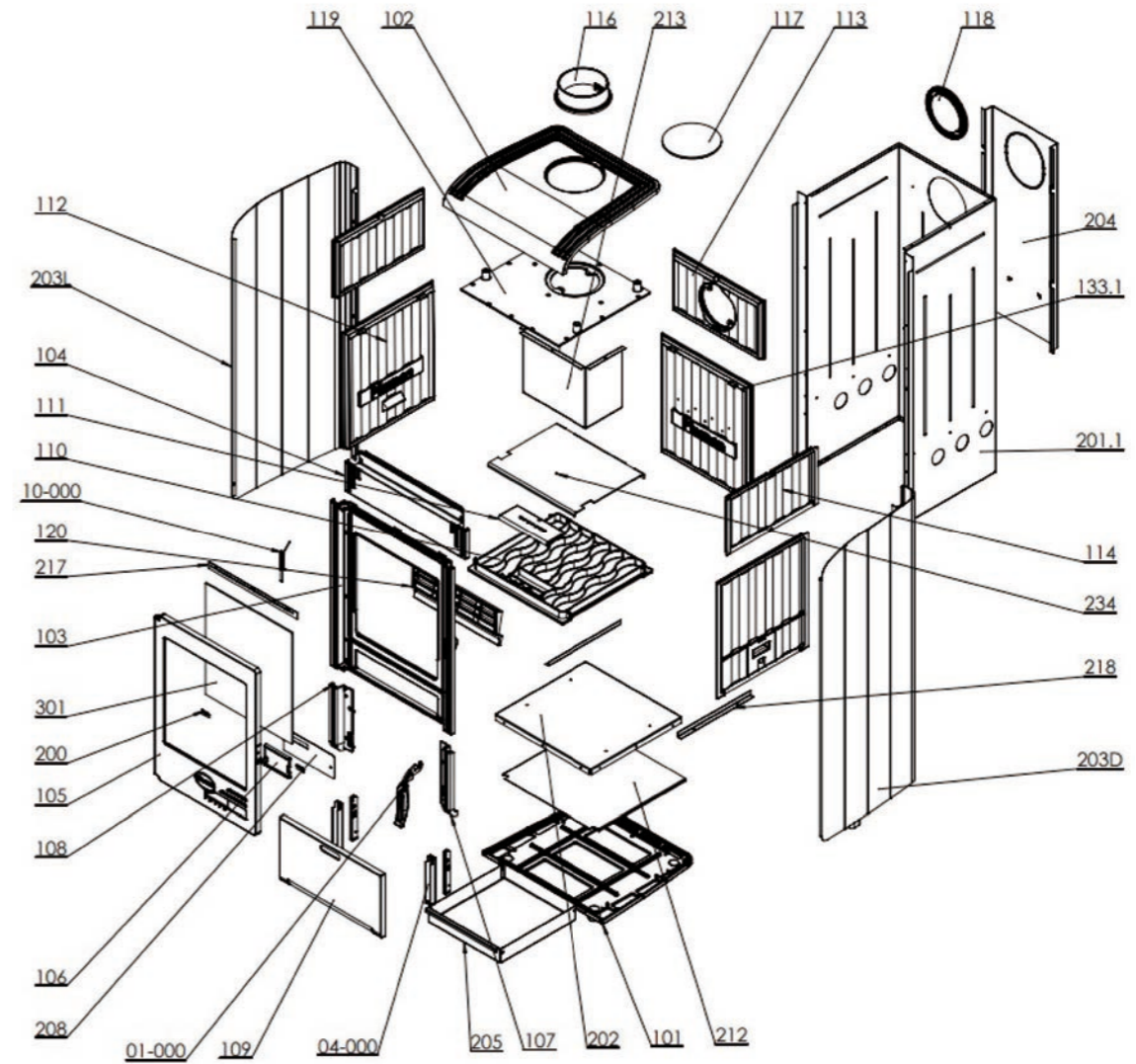
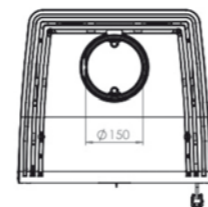
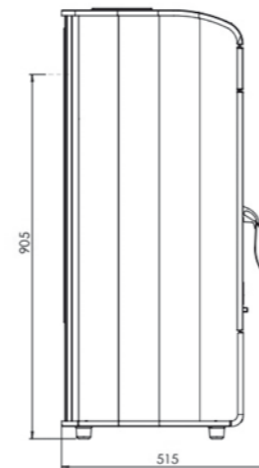
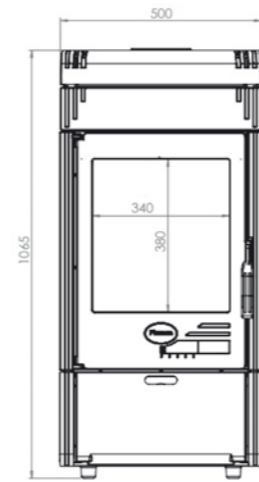
Poêle à bois



Fonte grise, émaillé gris
Habillage en acier émaillé
Couleur marron, rouge

9 Kw Kw-N Puissance nominale	11 Kw Kw-M Puissance maximale	33 cm Dimensions buches (cm)	130 Kg Kg Poids (Kg)	180 m³ Espace chauffé (m ³)
Ø 150 mm Raccordement de fumée (Diam. Ø)	L 340 mm H 280 mm Dimension ouverture du chauffage (L x H)	L 360 mm H 400 mm P 340 mm Dimension du foyer (mm) (L x H x P)	80,6% Rendement (%)	70,6% Rendement saisonnier (%)

DIMENSIONS
L 500 x H 1065 x P 515 mm



Spécifications	EN 13240:2001 / A2:2004/AC:2007-08				
Caractéristiques essentielles	Performances				
Résistance au feu	A1				
Distance minimale de sécurité aux matériaux combustibles	Arrière	Côté	Avant	Plafond	Sol
	400 mm	400 mm	1200 mm	800 mm	-
Risque de fuite de combustible	Conforme				
Température de surface	Conforme				
Sécurité électrique	-				
Facilité d'accès et nettoyage	Conforme				
Émission des produits de combustion 13% O ₂ (CO, poussière, NOx, COG)	CO	Poussière	NOx	COG	
	(0,09%)	(35 mg/M ³)	(100 mg/M ³)	(72 mg/M ³)	
Pression maximale de service	-				
Température des fumées	T (268 °C)				
Résistance mécanique (pour soutenir la cheminée)	NPD				
Performance thermique	kW				
Puissance nominale	9,0				
Puissance rendue au milieu	-				
Puissance rendue à l'eau	-				
Rendement	80,6 %				

VESTA



Chauffe plat



Foyer en fonte



Tiroir de rangement

LAGUNA

Poêle à bois

Le poêle Laguna est un appareil vertical aux formes traditionnelles revisitées et dont les performances sont d'actualité puisque répondant à la norme Ecodesign. Il allie principalement deux matériaux qui sont la fonte grise pour le foyer, la porte, le top et l'acier pour les habillages sur les côtés. La fonte tout comme l'acier sont émaillés, ce qui lui procure une durabilité à toute épreuve ! Il a aussi un chauffe plats sur la partie haute.

Du fait de son foyer, de la porte et du top en fonte, il produira de la chaleur douce qu'il accumulera pour la restituer en fin de combustion.

Avantages produit : appareil vertical avec une belle vision du feu qui de par sa taille peut être installé dans des surfaces restreintes chauffant de 8 à 11KW.

Ethique : fabricant européen responsable avec respect de l'environnement ISO14001 et des procédures qualité en terme de production ISO9001.

combiné

LAGUNA

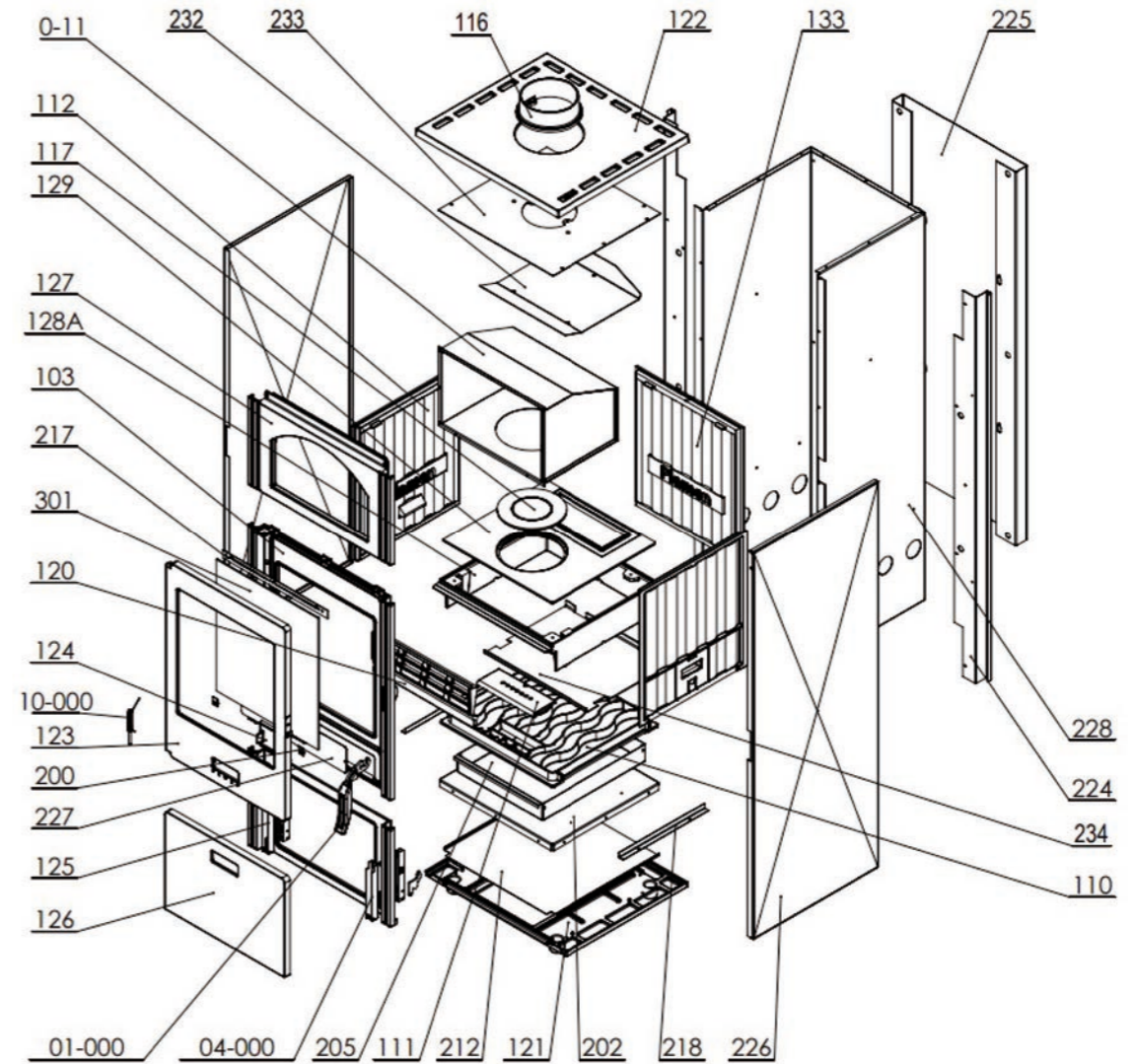
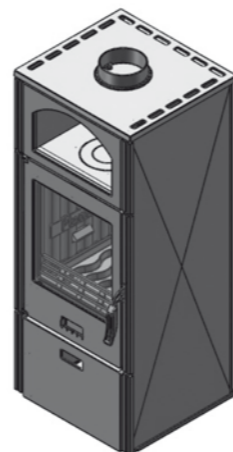
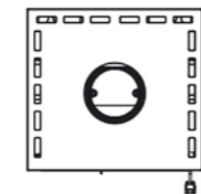
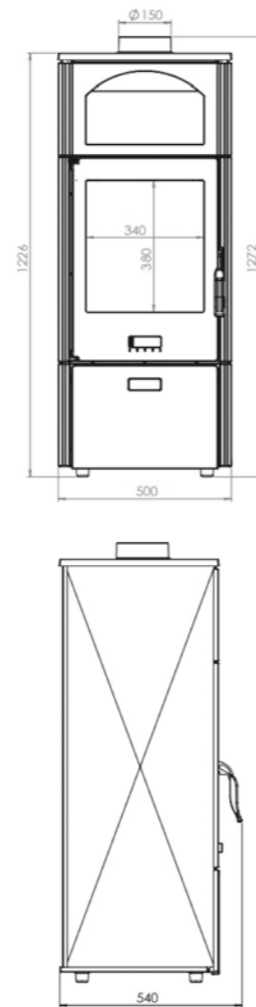
Poêle à bois



Fonte grise, émaillé gris
Habillage en acier émaillé
Couleur marron, rouge

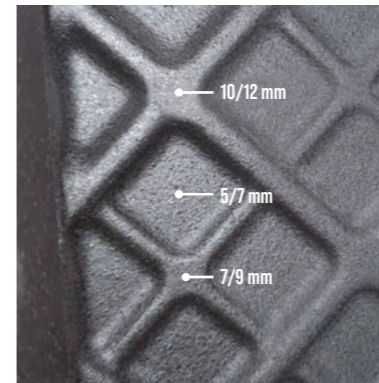
8 Kw Kw-N Puissance nominale	11 Kw Kw-M Puissance maximale	33 cm Dimensions buches (cm)	133 Kg Kg Poids (Kg)	180 m³ Espace chauffé (m ³)
Ø 150 mm Raccordement de fumée (Diam. Ø)	L 340 mm H 280 mm Dimension ouverture du chauffage (L x H)	L 360 mm H 400 mm P 340 mm Dimension du foyer (mm) (L x H x P)	80,9% Rendement (%)	70,9% Rendement saisonnier (%)

DIMENSIONS
L 500 x H 1226 x P 540 mm



Spécifications	EN 13240:2001 /A2:2004				
Caractéristiques essentielles	Performances				
Résistance au feu	A1				
Distance minimale de sécurité aux matériaux combustibles	Arrière	Côté	Avant	Plafond	Sol
	250 mm	250 mm	600 mm	500 mm	-
Risque de fuite de combustible	Conforme				
Température de surface	Conforme				
Sécurité électrique	-				
Facilité d'accès et nettoyage	Conforme				
Émission des produits de combustion 13% O ₂ (CO, poussière, NOx, COG)	CO	Poussière	NOx	COG	
	(0,10%)	(29 mg/M ³)	(117 mg/M ³)	(56 mg/M ³)	
Pression maximale de service	-				
Température des fumées	T (254 °C)				
Résistance mécanique (pour soutenir la cheminée)	NPD				
Performance thermique	kW				
Puissance nominale	8,0				
Puissance rendue au milieu	-				
Puissance rendue à l'eau	-				
Rendement	80,9 %				

LAGUNA



Fonte armée



Vision verticale



Une régulation, air primaire et secondaire

TARA

Poêle à bois

Ce poêle est équipée d'une fonte armée : épaisseur entre 10-12 mm sur les points les plus épais.

Le Tara, petit frère du Nera, suit les tendances actuelles des appareils verticaux avec une grande vision des flammes en façade. Sa conception en fonte grise thermopeinte vous procurera une chaleur douce.

Ses 85 Kg contribueront à maintenir cette chaleur douce durant quelque temps après l'extinction du foyer grâce à l'inertie de sa fonte grise qui est son principal composant.

Il s'adaptera à vos petits espaces et s'adaptera également en puissance de 6 à 8 KW.

Sa finesse de fonte et son relief viendra illuminer votre intérieur.

Avantage produit : raccordable à l'air frais extérieur.

Ethique : fabricant européen responsable avec respect de l'environnement ISO14001 et des procédures qualité en terme de production ISO9001.

stylé

TARA

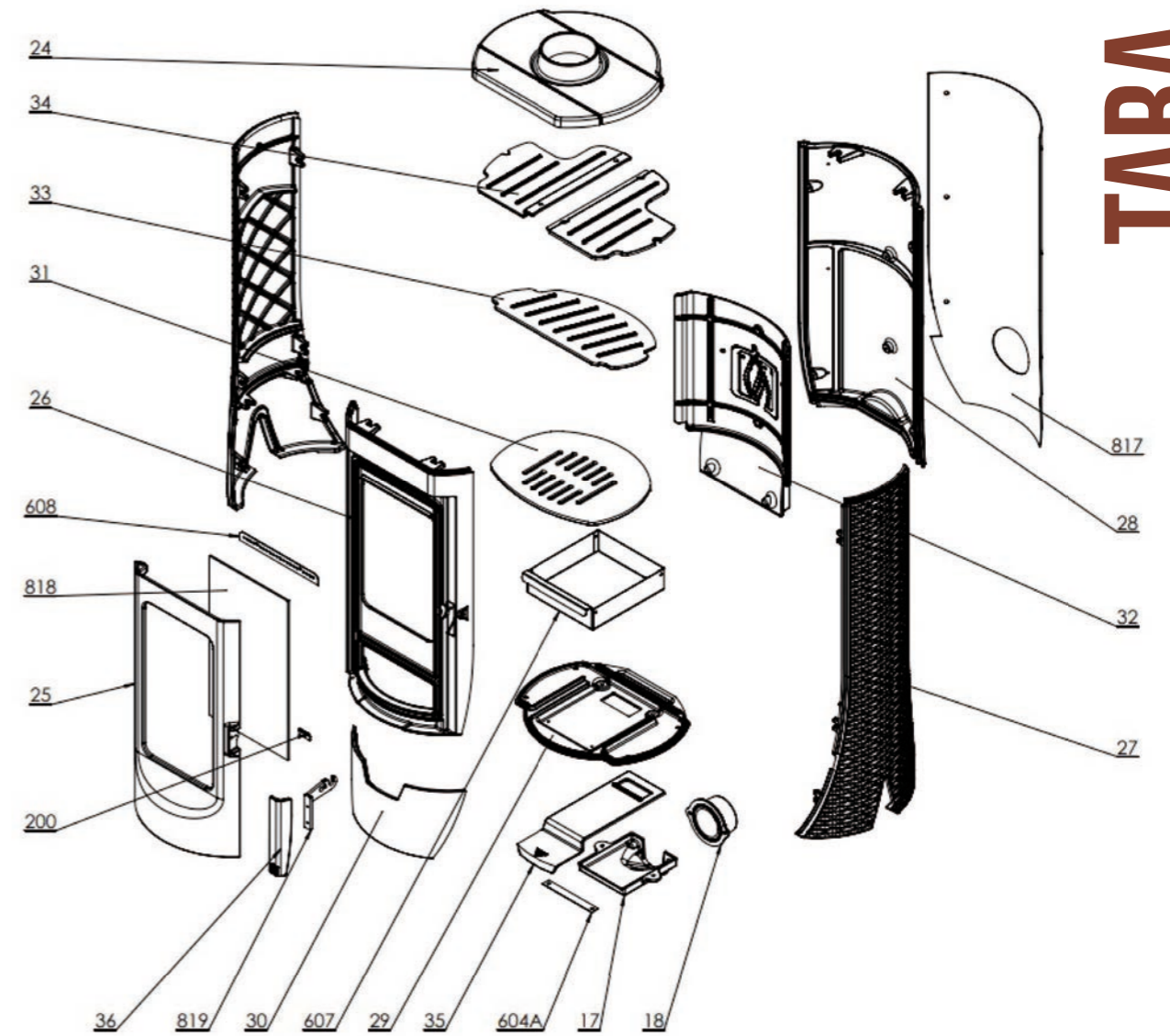
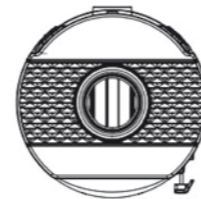
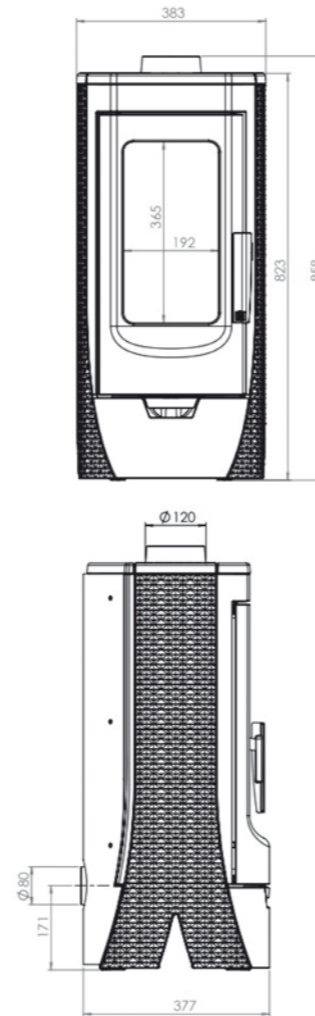
Poêle à bois



Fonte grise, thermopeinture noire

6 Kw Kw-N Puissance nominale	8 Kw Kw-M Puissance maximale	33 cm Dimensions buches (cm)	85 Kg Kg Poids (Kg)	120 m³ Espace chauffé (m ³)
Ø 120 mm Raccordement de fumée (Diam. Ø)	Ø 80 mm H 171 mm Entrée d'air externe supplémentaire (Diam. Ø / H du sol)	L 200 mm H 304 mm Dimension ouverture du chauffage (L x H)	L 355 mm H 300 mm P 260 mm Dimension du foyer (mm) (L x H x P)	84,0% Rendement (%)
				74,0% Rendement saisonnier (%)

DIMENSIONS
L 383 x H 858 x P 377 mm



TARA

Spécifications	EN 13240:2001 / A2:2004/AC:2007-08				
Caractéristiques essentielles	Performances				
Résistance au feu	A1				
Distance minimale de sécurité aux matériaux combustibles	Arrière	Côté	Avant	Plafond	Sol
	400 mm	400 mm	800 mm	800 mm	-
Risque de fuite de combustible	Conforme				
Température de surface	Conforme				
Sécurité électrique	-				
Facilité d'accès et nettoyage	Conforme				
Émission des produits de combustion 13% O ₂ (CO, poussière, NO _x , COG)	CO	Poussière	NO _x	COG	
	(0,09%)	(37 mg/M ³)	(106 mg/M ³)	(70 mg/M ³)	
Pression maximale de service	-				
Température des fumées	T (234 °C)				
Résistance mécanique (pour soutenir la cheminée)	NPD				
Performance thermique	kW				
Puissance nominale	6,0				
Puissance rendue au milieu	-				
Puissance rendue à l'eau	-				
Rendement	84,0 %				



Belle finition



Souci du détail



**Régulation air
sur la porte**

MAESTRAL N

Poêle à bois

Le poêle Maestral est un appareil vertical aux formes traditionnelles revisitées et dont les performances sont d'actualité puisque répondant à la norme Ecodesign. Il allie principalement deux matériaux qui sont la fonte grise pour le foyer, la porte, la façade, le top et l'acier pour les habillages sur les côtés. La fonte tout comme l'acier sont émaillés, ce qui lui procure une durabilité à toute épreuve !

Du fait de son foyer, de la porte et de la façade en fonte, il produira de la chaleur douce qu'il accumulera pour la restituer en fin de combustion.

Avantages produit : Appareil vertical avec belle vision du feu.

Ethique : fabricant européen responsable avec respect de l'environnement ISO14001 et des procédures qualité en termes de production ISO9001.

eco-design

MAESTRAL N

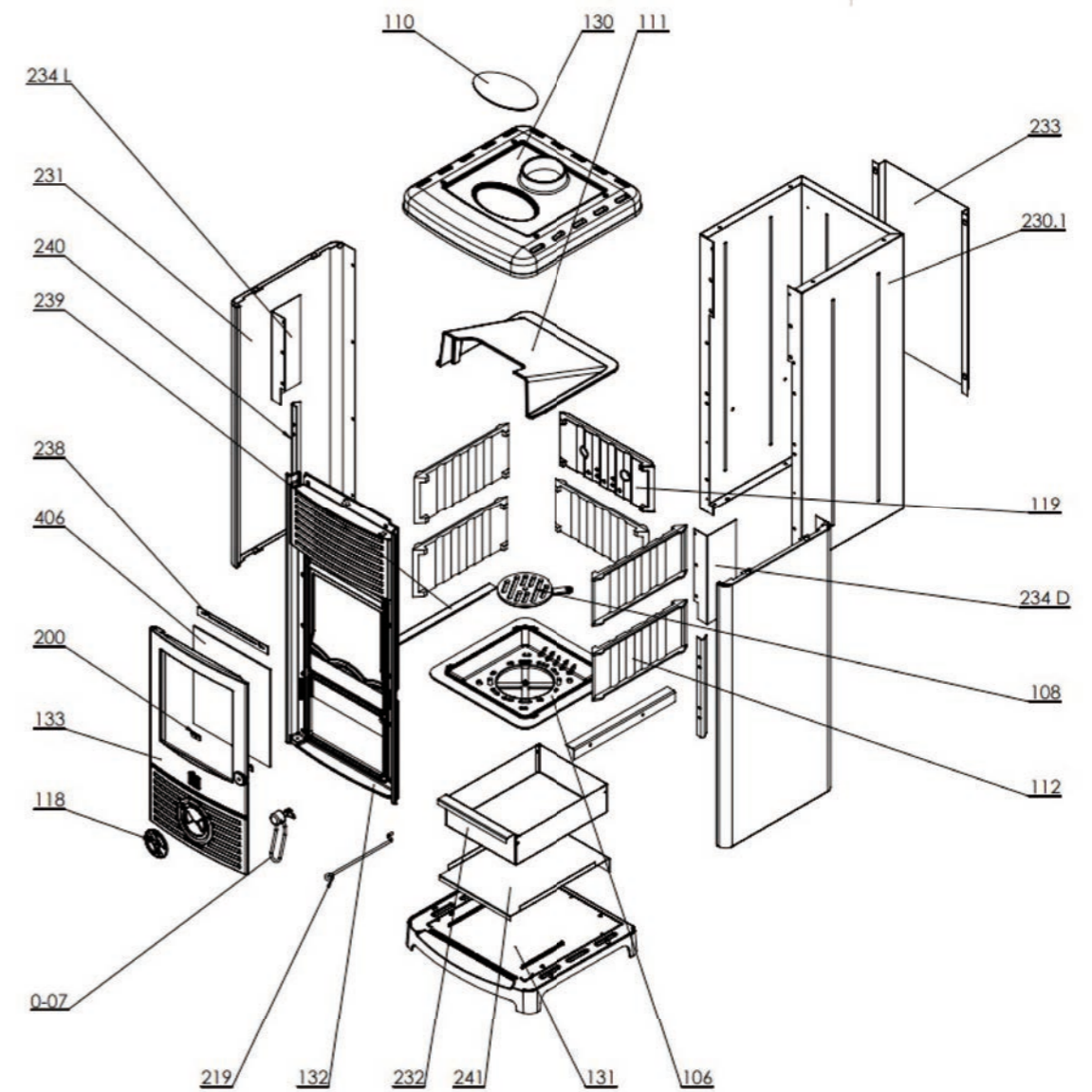
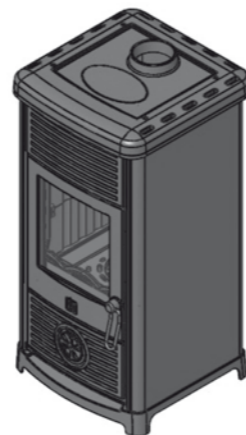
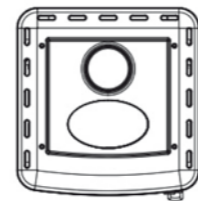
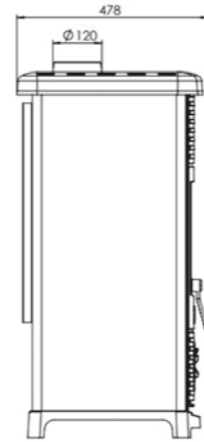
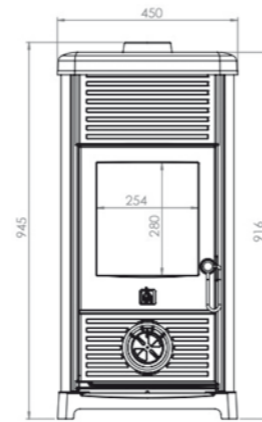
Poêle à bois



Fonte grise, émaillé noir
Habillage en acier émaillé
Couleur marron, beige, rouge

6,5 Kw Kw-N Puissance nominale	9 Kw Kw-M Puissance maximale	25 cm Dimensions buches (cm)	83 Kg Kg Poids (Kg)	130 m³ Espace chauffé (m ³)
Ø 120 mm Raccordement de fumée (Diam. Ø)	L 259 mm H 237 mm Dimension ouverture du chauffage (L x H)	L 314 mm H 340 mm P 338 mm Dimension du foyer (mm) (L x H x P)	80,7% Rendement (%)	70,7% Rendement saisonnier (%)

DIMENSIONS
L 450 x H 945 x P 478 mm



MAESTRAL N

Spécifications	EN 13240:2001 / A2:2004/AC:2007-08				
Caractéristiques essentielles	Performances				
Résistance au feu	A1				
Distance minimale de sécurité aux matériaux combustibles	Arrière	Côté	Avant	Plafond	Sol
	200 mm	200 mm	800 mm	800 mm	-
Risque de fuite de combustible	Conforme				
Température de surface	Conforme				
Sécurité électrique	-				
Facilité d'accès et nettoyage	Conforme				
Émission des produits de combustion 13% O ₂ (CO, poussière, NOx, COG)	CO	Poussière	NOx	COG	
	(0,09%)	(39 mg/M ³)	(99 mg/M ³)	(54 mg/M ³)	
Pression maximale de service	-				
Température des fumées	T (247 °C)				
Résistance mécanique (pour soutenir la cheminée)	NPD				
Performance thermique	kW				
Puissance nominale	6,5				
Puissance rendue au milieu	-				
Puissance rendue à l'eau	-				
Rendement	80,7 %				



Belle finition



Souci du détail



**Régulation air
sur la porte**

DORA 10 N

Poêle à bois

Le poêle Dora est un appareil vertical aux formes traditionnelles revisitées et dont les performances sont d'actualité puisque répondant à la norme Ecodesign. Il allie principalement deux matériaux qui sont la fonte grise pour le foyer, la porte, le top et l'acier pour les habillages sur les côtés. La fonte tout comme l'acier sont émaillés, ce qui lui procure une durabilité à toute épreuve !

Du fait de son foyer, de la porte et du top en fonte, il produira de la chaleur douce qu'il accumulera pour la restituer en fin de combustion.

Avantages produit : appareil vertical avec une belle vision du feu qui de par sa taille peut être installé dans des surfaces restreintes chauffant de 7.2 à 9KW.

Ethique : fabricant européen responsable avec respect de l'environnement ISO14001 et des procédures qualité en termes de production ISO9001.

costaud

DORA 10 N

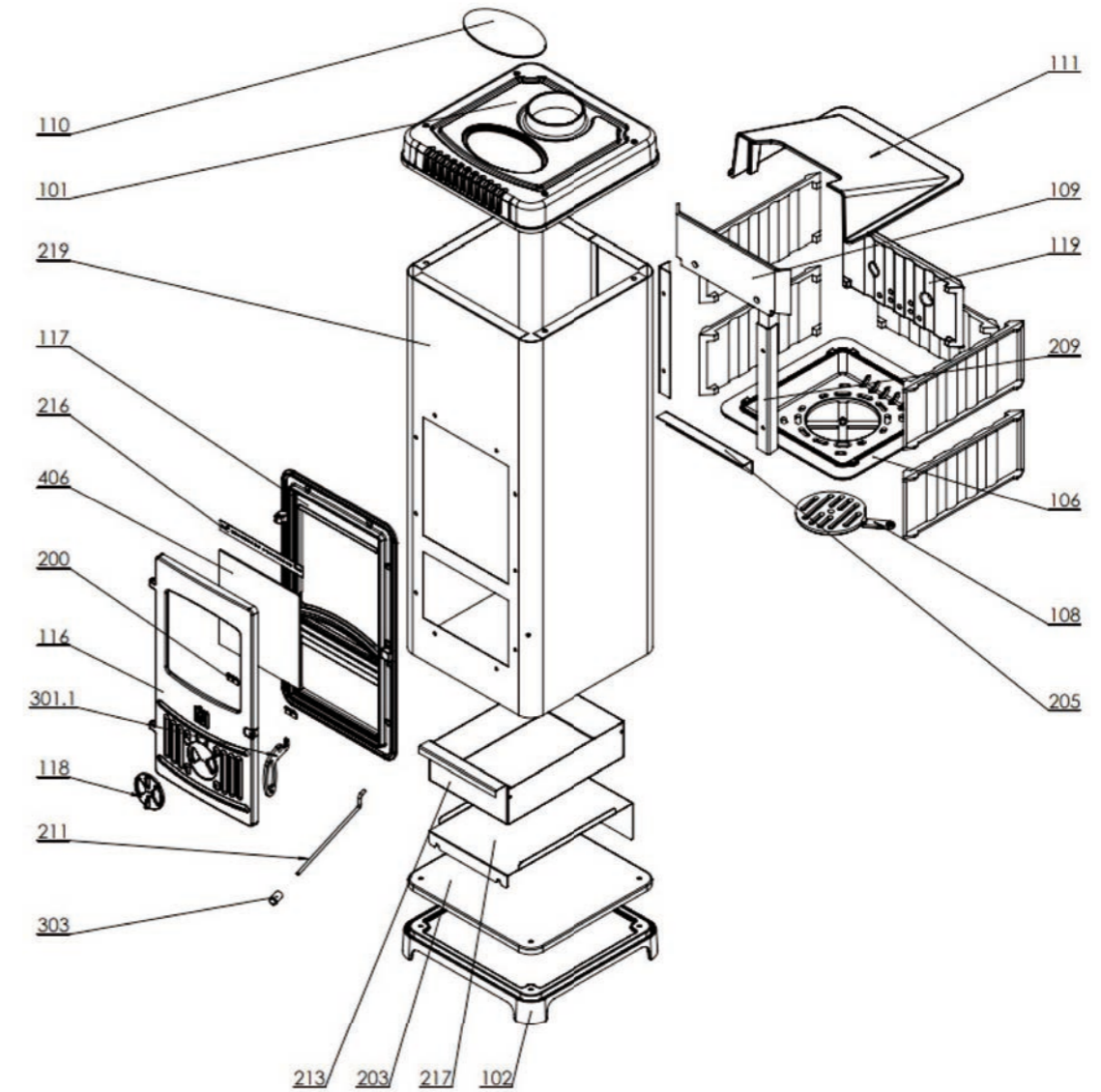
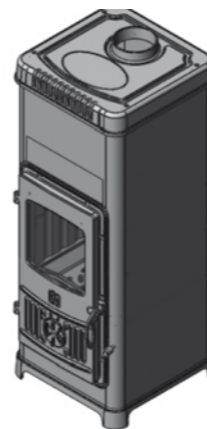
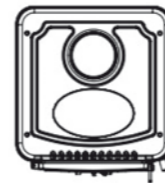
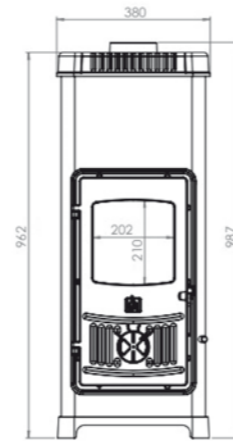
Poêle à bois



Fonte grise, émaillé noir
Habillage en acier émaillé noir

7,2 Kw Kw-N Puissance nominale	9 Kw Kw-M Puissance maximale	25 cm Dimensions buches (cm)	64,5 Kg Kg Poids (Kg)	150 m³ Espace chauffé (m ³)
Ø 120 mm Raccordement de fumée (Diam. Ø)	L 220 mm H 220 mm Dimension ouverture du chauffage (L x H)	L 314 mm H 340 mm P 338 mm Dimension du foyer (mm) (L x H x P)	81,9% Rendement (%)	71,9% Rendement saisonnier (%)

DIMENSIONS
L 380 x H 987 x P 435 mm



DORA 10 N

Spécifications	EN 13240:2001 / A2:2004/AC:2007-08				
Caractéristiques essentielles	Performances				
Résistance au feu	A1				
Distance minimale de sécurité aux matériaux combustibles	Arrière	Côté	Avant	Plafond	Sol
	450 mm	450 mm	800 mm	800 mm	-
Risque de fuite de combustible	Conforme				
Température de surface	Conforme				
Sécurité électrique	-				
Facilité d'accès et nettoyage	Conforme				
Émission des produits de combustion 13% O ₂ (CO, poussière, NO _x , COG)	CO	Poussière	NO _x	COG	
	(0,07%)	(22 mg/M ³)	(109 mg/M ³)	(62 mg/M ³)	
Pression maximale de service	-				
Température des fumées	T (243 °C)				
Résistance mécanique (pour soutenir la cheminée)	NPD				
Performance thermique	kW				
Puissance nominale	7,2				
Puissance rendue au milieu	-				
Puissance rendue à l'eau	-				
Rendement	81,9 %				



Belle vision de la flamme



Souci du détail



**Régulation air
sur la porte**

BARUN 1

Insert à bois

L'insert Barun offrant une belle vision des flammes grâce à sa grande porte vitrée panoramique qui viendra illuminer et réchauffer votre intérieur ! Il est totalement construit en fonte grise avec toute la qualité d'inertie de ce matériau.

Il viendra sublimer votre imagination et votre création en termes d'habillage.

Ethique : fabricant européen responsable avec respect de l'environnement ISO14001 et des procédures qualité en termes de production ISO9001.

élégance

BARUN 1

Insert à bois



Règlement de l'UE 2015/1185 **ECO DESIGN**

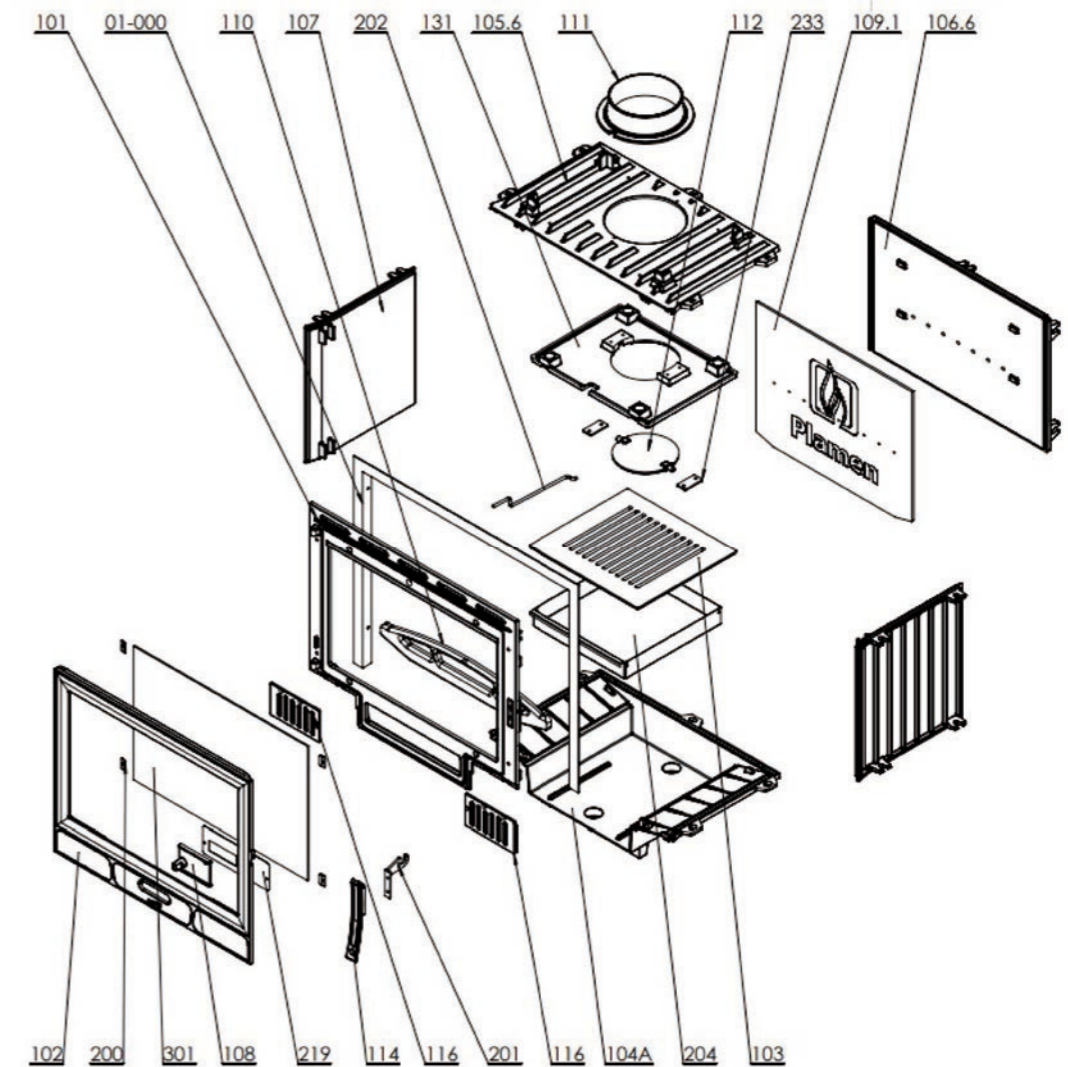
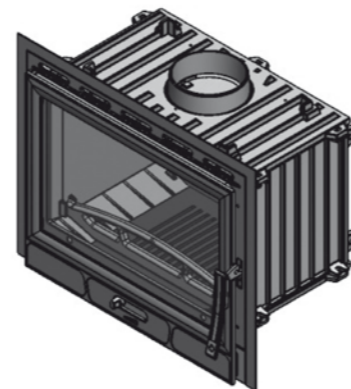
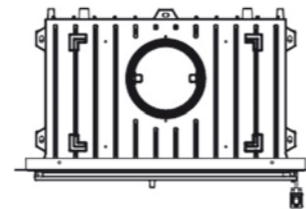
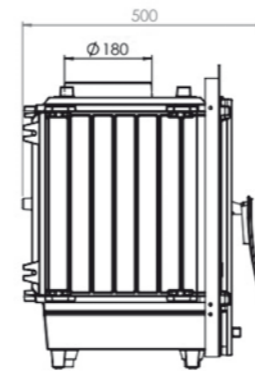
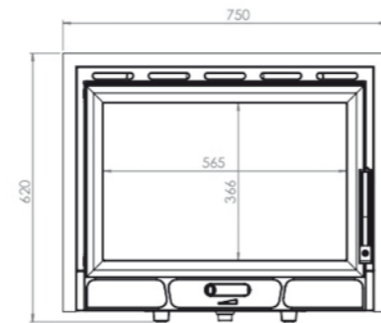
Norme EN 13229 **CE**

Label énergétique **A**

Fonte grise, thermopeinture noire

8,6 Kw Kw-N Puissance nominale	11 Kw Kw-M Puissance maximale	50 cm Dimensions buches (cm)	125 Kg Kg Poids (Kg)	160 m³ Espace chauffé (m ³)
Ø 180 mm Raccordement de fumée (Diam. Ø)	L 560 mm H 350 mm Dimension ouverture du chauffage (L x H)	L 560 mm H 400 mm P 290 mm Dimension du foyer (mm) (L x H x P)	75,3% Rendement (%)	65,3% Rendement saisonnier (%)

DIMENSIONS
L 750 x H 620 x P 500 mm



BARUN 1

Spécifications	EN 13229:2001 / A2:2004/AC:2007-08				
Caractéristiques essentielles	Performances				
Résistance au feu	A1				
Distance minimale de sécurité aux matériaux combustibles	Arrière	Côté	Avant	Plafond	Sol
	400 mm	400 mm	1200 mm	400 mm	-
Risque de fuite de combustible	Conforme				
Température de surface	Conforme				
Sécurité électrique	-				
Facilité d'accès et nettoyage	Conforme				
Émission des produits de combustion 13% O ₂ (CO, poussière, NOx, COG)	CO	Poussière	NOx	COG	
	(0,06 %)	(26 mg/M ³)	(107 mg/M ³)	(95 mg/M ³)	
Pression maximale de service	-				
Température des fumées	T (307 °C)				
Résistance mécanique (pour soutenir la cheminée)	NPD				
Performance thermique	kW				
Puissance nominale	8,6				
Puissance rendue au milieu	-				
Puissance rendue à l'eau	-				
Rendement	75,3 %				



Ajustement



Vision horizontale



Souci du détail

VESTA INSERT

Insert à bois

L'insert Vesta est un appareil vertical aux formes traditionnelles revisitées et dont les performances sont d'actualité puisque répondant à la norme Ecodesign. Il allie principalement un matériau qui est de la fonte grise. La fonte est émaillée, ce qui lui procure une durabilité à toute épreuve !

Il produira de la chaleur douce qu'il accumulera pour la restituer en fin de combustion.

Avantages produit : appareil vertical avec une belle vision du feu qui de par ses dimensions s'adaptera aux petits espaces.

Ethique : fabricant européen responsable avec respect de l'environnement ISO14001 et des procédures qualité en termes de production ISO9001.

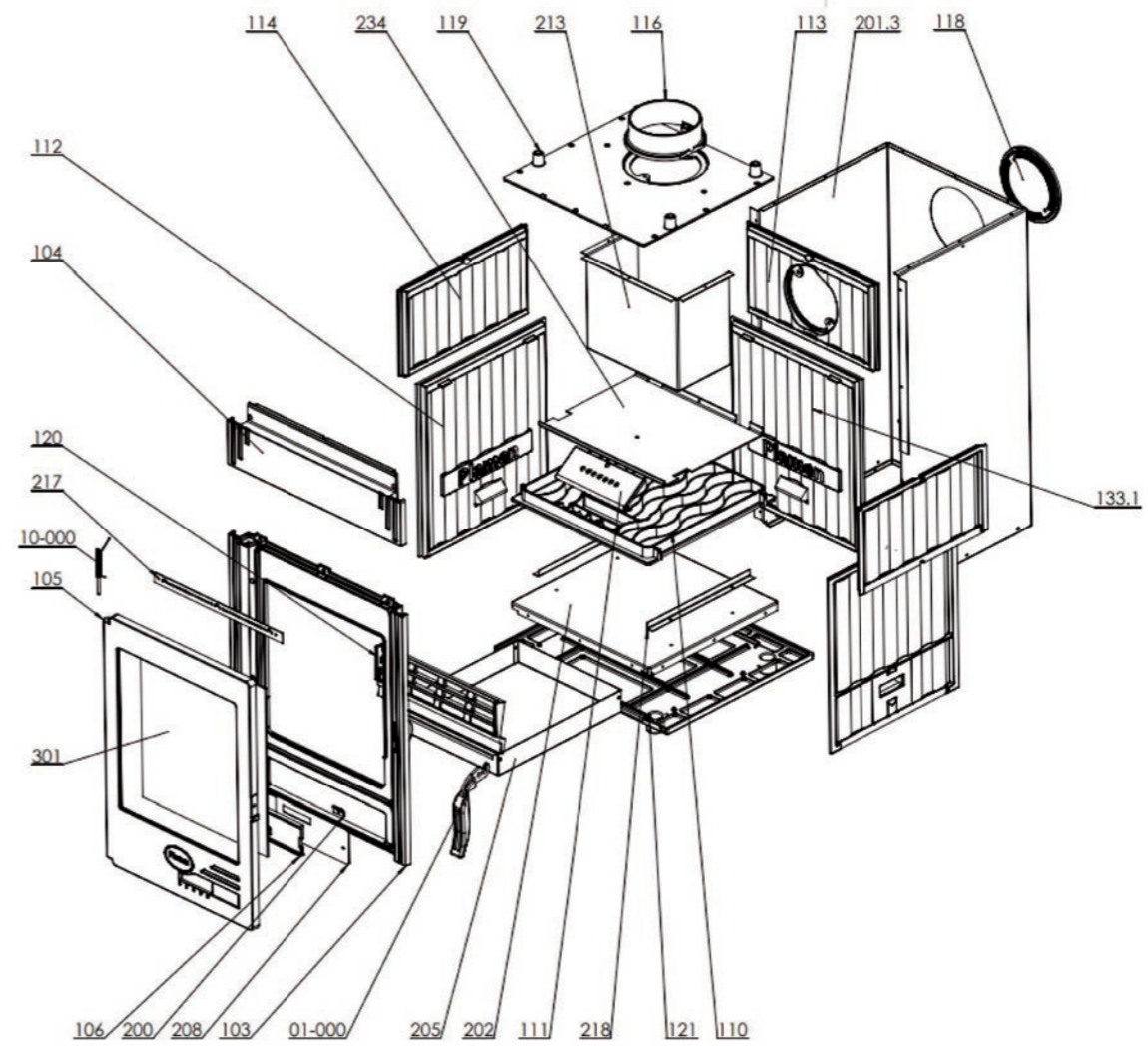
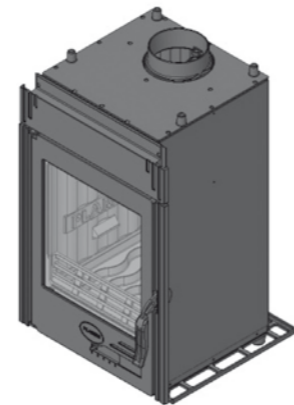
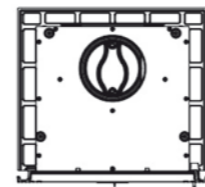
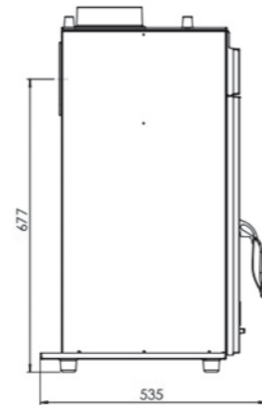
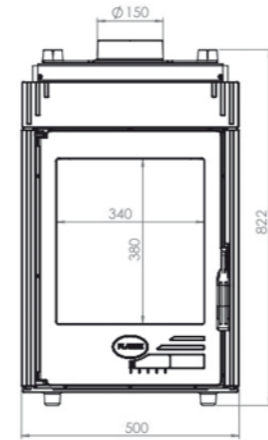
douceur

VESTA INSERT

Insert à bois



DIMENSIONS
L 500 x H 822 x P 535 mm

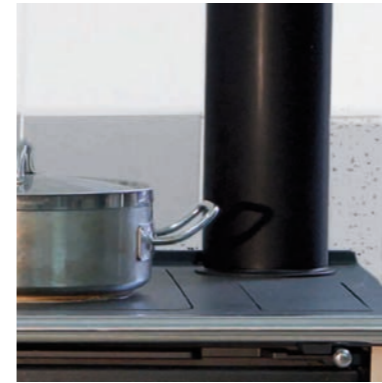


VESTA INSERT

Fonte grise, émaillé gris

9 Kw Kw-N Puissance nominale	11 Kw Kw-M Puissance maximale	33 cm Dimensions buches (cm)	100 Kg Kg Poids (Kg)	180 m³ Espace chauffé (m ³)
Ø 150 mm Raccordement de fumée (Diam. Ø)	L 340 mm H 280 mm Dimension ouverture du chauffage (L x H)	L 360 mm H 400 mm P 340 mm Dimension du foyer (mm) (L x H x P)	80,6% Rendement (%)	70,6% Rendement saisonnier (%)

Spécifications	EN 13229:2001 / A2:2004/AC:2007-08				
Caractéristiques essentielles	Performances				
Résistance au feu	A1				
Distance minimale de sécurité aux matériaux combustibles	Arrière	Côté	Avant	Plafond	Sol
	400 mm	400 mm	1200 mm	400 mm	-
Risque de fuite de combustible	Conforme				
Température de surface	Conforme				
Sécurité électrique	-				
Facilité d'accès et nettoyage	Conforme				
Émission des produits de combustion 13% O ₂ (CO, poussière, NOx, COG)	CO	Poussière	NOx	COG	
	(0,09%)	(35 mg/M ³)	(100 mg/M ³)	(72 mg/M ³)	
Pression maximale de service	-				
Température des fumées	T (268 °C)				
Résistance mécanique (pour soutenir la cheminée)	NPD				
Performance thermique	kW				
Puissance nominale	9,0				
Puissance rendue au milieu	-				
Puissance rendue à l'eau	-				
Rendement	80,6 %				



**Sortie fumée
gauche ou droite**



Tout fonte



Fonte émaillée

PLAMEN 850 GLAS

Cuisinière à bois

La cuisinière bois Plamen 850 Glas est construite en fonte grise émaillée notamment pour la chambre de combustion et la plaque de cuisson dans son intégralité. Ses deux portes sont également en fonte émaillée. Ce qui lui procure une cuisson avec une montée en température progressive et une chaleur douce.

Son habillage en acier est intégralement émaillé ce qui lui procure une finition professionnelle et une durabilité à toute épreuve.

Avantages produit : un four spacieux, cuisinez à l'ancienne tout en profitant de la chaleur douce produite pour la cuisson afin de chauffer votre intérieur ! Existe en version sortie fumée à gauche ou à droite.

Ethique : fabricant européen responsable avec respect de l'environnement ISO14001 et des procédures qualité en termes de production ISO9001.

cuisiner

PLAMEN 850 GLAS

Cuisinière à bois



Règlement de l'UE 2015/1185

ECO DESIGN

Norme EN 12815



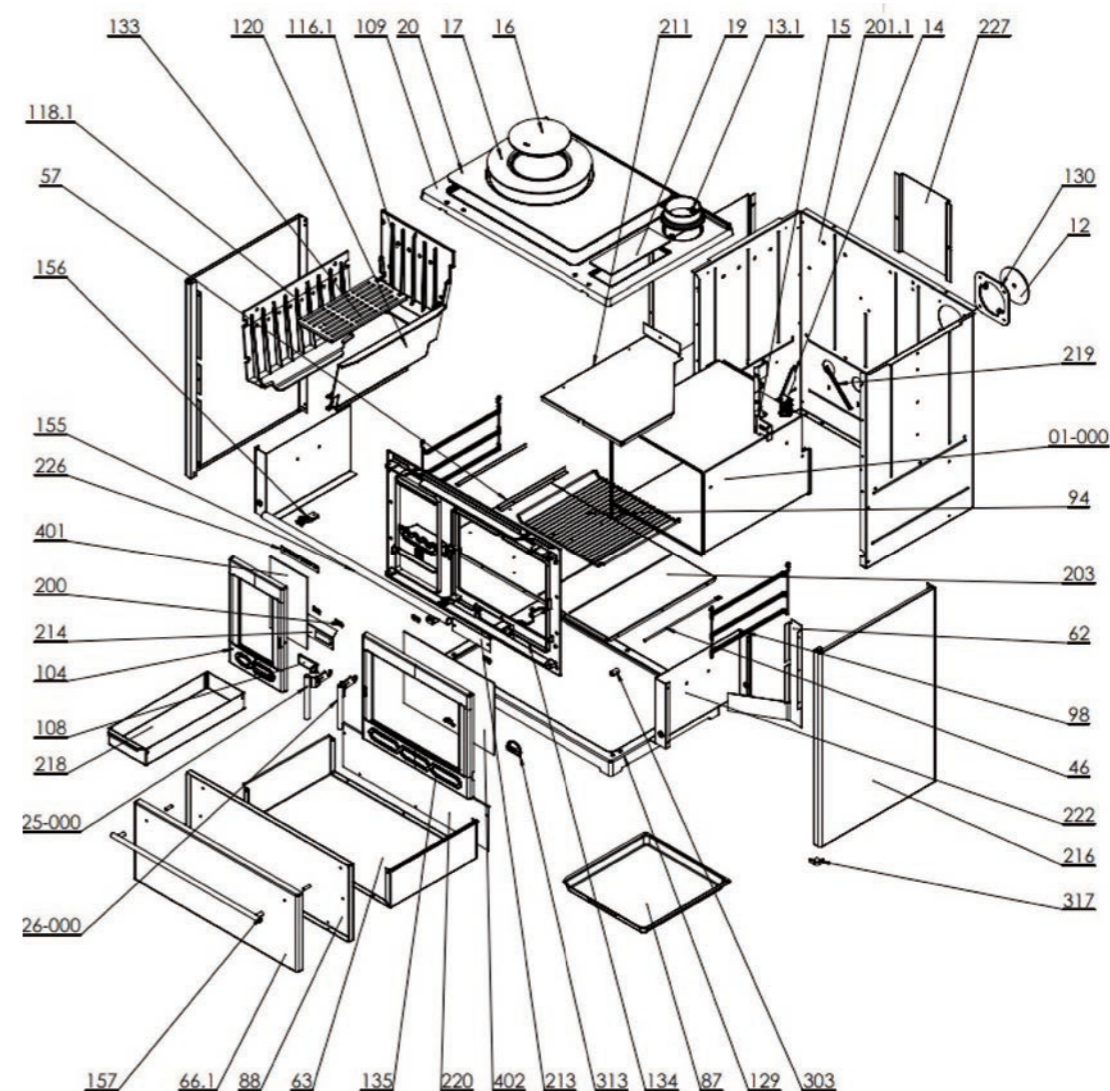
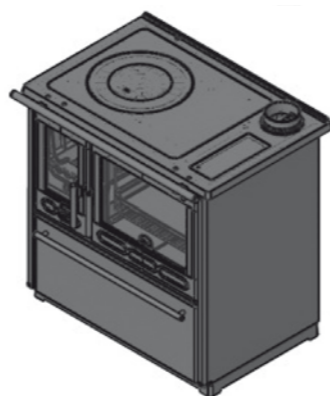
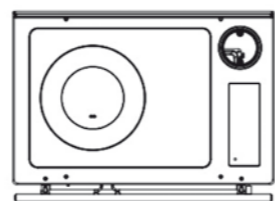
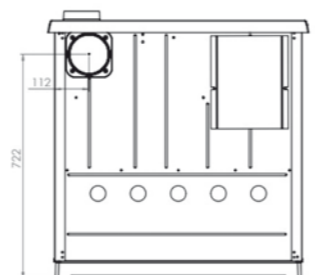
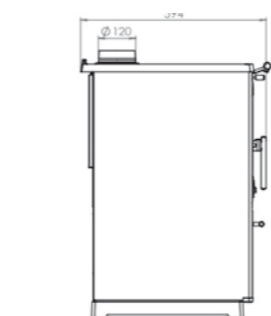
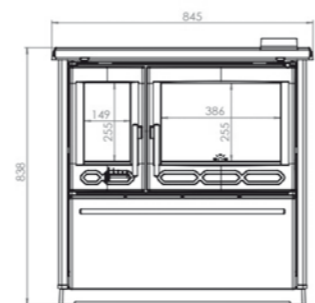
Label énergétique

A+

Fonte grise, émaillé noir satiné
Habillage en acier émaillé blanc, beige ou rouge

8 Kw Kw-N Puissance nominale	11 Kw Kw-M Puissance maximale	40 cm Dimensions buches (cm)	121 Kg Kg Poids (Kg)	160 m³ Espace chauffé (m ³)	Ø 120 mm Raccordement de fumée (Diam. Ø)
L 180 mm H 165 mm Dimension ouverture du chauffage (L x H)	L 250 mm H 300 mm P 470 mm Dimension du foyer (mm) (L x H x P)	L 400 mm H 300 mm P 450 mm Dimension du four (mm) (L x H x P)	83,7% Rendement (%)	73,7% Rendement saisonnier (%)	

DIMENSIONS
L 845 x H 838 x P 594 mm



Spécifications	EN 12815:2001 / A1:2004 / AC:2007-08				
Caractéristiques essentielles	Performances				
Résistance au feu	A1				
Distance minimale de sécurité aux matériaux combustibles	Arrière	Côté	Avant	Plafond	Sol
	250 mm	400 mm	800 mm	800 mm	-
Risque de fuite de combustible	Conforme				
Température de surface	Conforme				
Sécurité électrique	-				
Facilité d'accès et nettoyage	Conforme				
Émission des produits de combustion 13% O ₂ (CO, poussière, NOx, COG)	CO	Poussière	NOx	COG	
	(0,09%)	(25 mg/M ³)	(94 mg/M ³)	(114 mg/M ³)	
Pression maximale de service	-				
Température des fumées	T (194 °C)				
Résistance mécanique (pour soutenir la cheminée)	NPD				
Performance thermique	kW				
Puissance nominale	8,0				
Puissance rendue au milieu	-				
Puissance rendue à l'eau	-				
Rendement	83,7 %				

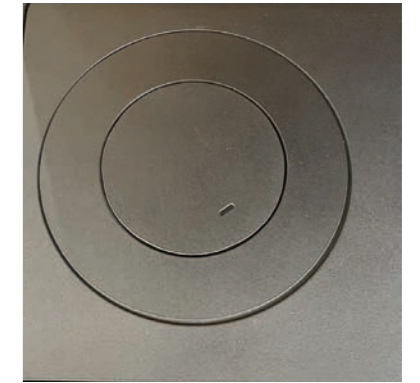
PLAMEN 850 GLAS



**Sortie fumée
gauche ou droite**



Façade tout fonte



**Plaque de cuisson
fonte maillée**

SLAVONAC N

Cuisinière à bois

La cuisinière bois Plamen Slavonac est construite en fonte grise émaillée notamment pour la chambre de combustion et la plaque de cuisson dans son intégralité. Ses deux portes sont également en fonte émaillée ainsi que l'intégralité de sa façade. Ce qui lui procure une cuisson avec une montée en température progressive et une chaleur douce.

Son habillage en acier est intégralement émaillé ce qui lui procure une finition professionnelle et une durabilité à toute épreuve.

Avantages produit : un four spacieux, cuisinez à l'ancienne tout en profitant de la chaleur douce produite pour la cuisson afin de chauffer votre intérieur ! Existe en version sortie fumée à gauche ou à droite.

Ethique : fabricant européen responsable avec respect de l'environnement ISO14001 et des procédures qualité en termes de production ISO9001.

mixte

SLAVONAC N

Cuisinière à bois



Règlement de l'UE 2015/1185 **ECO DESIGN**

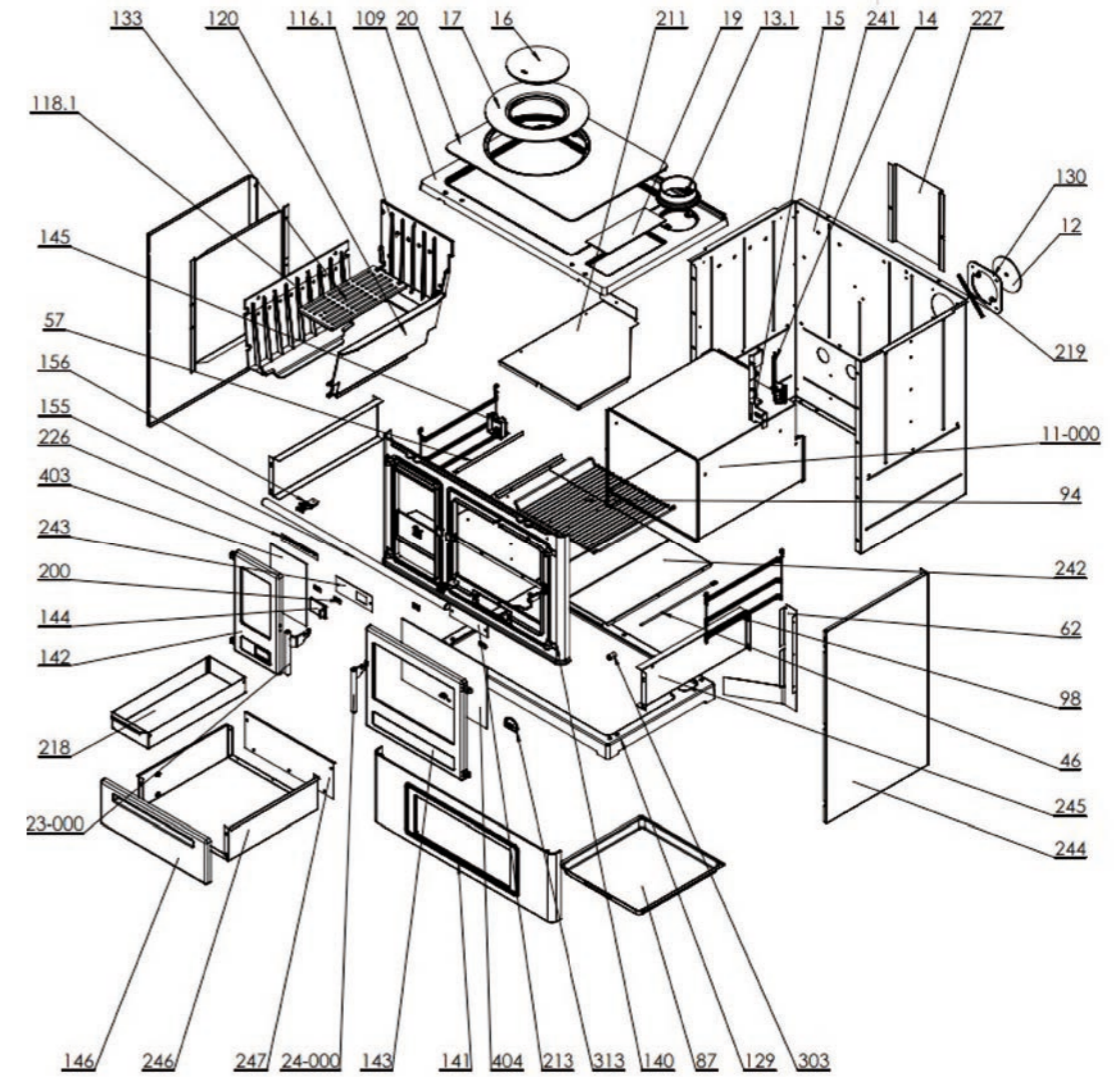
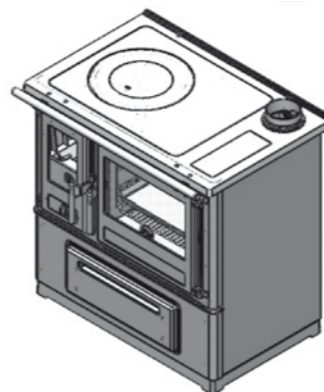
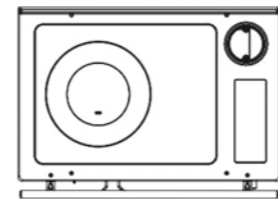
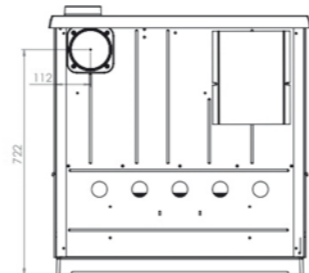
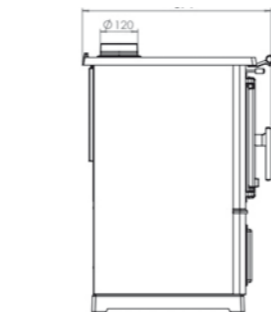
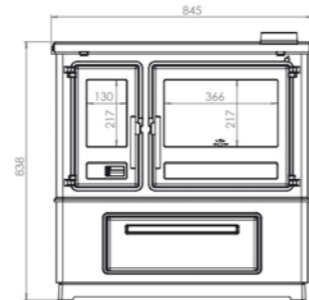
Norme EN 12815 **CE**

Label énergétique **A+**

Fonte grise, émaillé noir satiné
Habillage en acier émaillé blanc

8 Kw Kw-N Puissance nominale	11 Kw Kw-M Puissance maximale	40 cm Dimensions buches (cm)	128Kg Kg Poids (Kg)	160 m³ Espace chauffé (m ³)
ø 120 mm Raccordement de fumée (Diam. Ø)	L 180 mm H 165 mm Dimension ouverture du chauffage (L x H)	L 250 mm H 300 mm P 470 mm Dimension du foyer (mm) (L x H x P)	L 400 mm H 300 mm P 450 mm Dimension du four (mm) (L x H x P)	83,7% Rendement (%)
				73,7% Rendement saisonnier (%)

DIMENSIONS
L 845 x H 838 x P 594 mm



Spécifications	EN 12815:2001 /A1:2004/AC:2007-08				
Caractéristiques essentielles	Performances				
Résistance au feu	A1				
Distance minimale de sécurité aux matériaux combustibles	Arrière	Côté	Avant	Plafond	Sol
	250 mm	400 mm	800 mm	800 mm	-
Risque de fuite de combustible	Conforme				
Température de surface	Conforme				
Sécurité électrique	-				
Facilité d'accès et nettoyage	Conforme				
Émission des produits de combustion 13% O ₂ (CO, poussière, NO _x , COG)	CO	Poussière	NO _x	COG	
	(0,09%)	(25 mg/M ³)	(94 mg/M ³)	(114 mg/M ³)	
Pression maximale de service	-				
Température des fumées	T (194 °C)				
Résistance mécanique (pour soutenir la cheminée)	NPD				
Performance thermique	kW				
Puissance nominale	8,0				
Puissance rendue au milieu	-				
Puissance rendue à l'eau	-				
Rendement	83,7 %				

SLAVONAC N



**Sortie fumée
à gauche ou à droite**



Foyer tout fonte



**Plaque de cuisson
en fonte émaillée**

CALOREX 100

Cuisinière à bois

La cuisinière bois Plamen Carorex est construite en fonte grise émaillée notamment pour la chambre de combustion et la plaque de cuisson dans son intégralité. Ses deux portes et sa façade sont également en fonte émaillée. Ce qui lui procure une cuisson avec une montée en température progressive et une chaleur douce.

Son habillage en acier blanc est intégralement émaillé ce qui lui procure une finition professionnelle et une durabilité à toute épreuve.

Avantages produit : un four spacieux, cuisinez à l'ancienne tout en profitant de la chaleur douce produite pour la cuisson afin de chauffer votre intérieur ! Existe en version sortie fumée à gauche ou à droite. Cuisinière compacte.

Ethique : fabricant européen responsable avec respect de l'environnement ISO14001 et des procédures qualité en termes de production ISO9001.

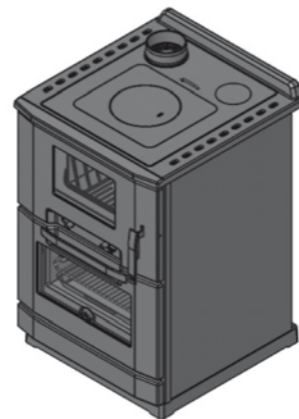
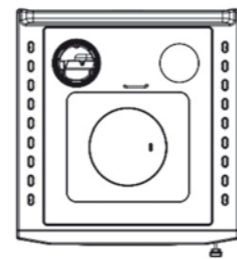
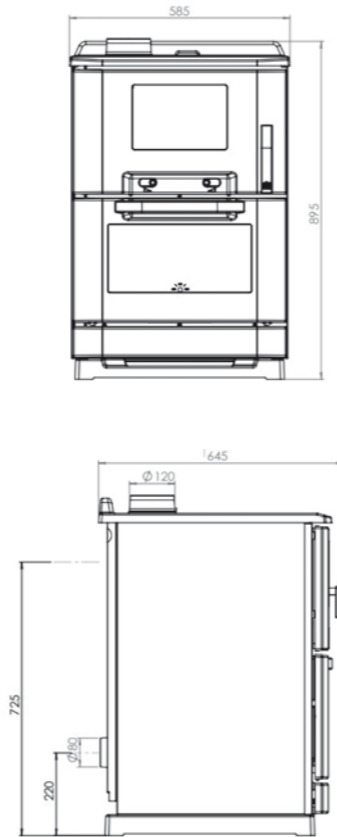
compacte

CALOREX 100

Cuisinière à bois

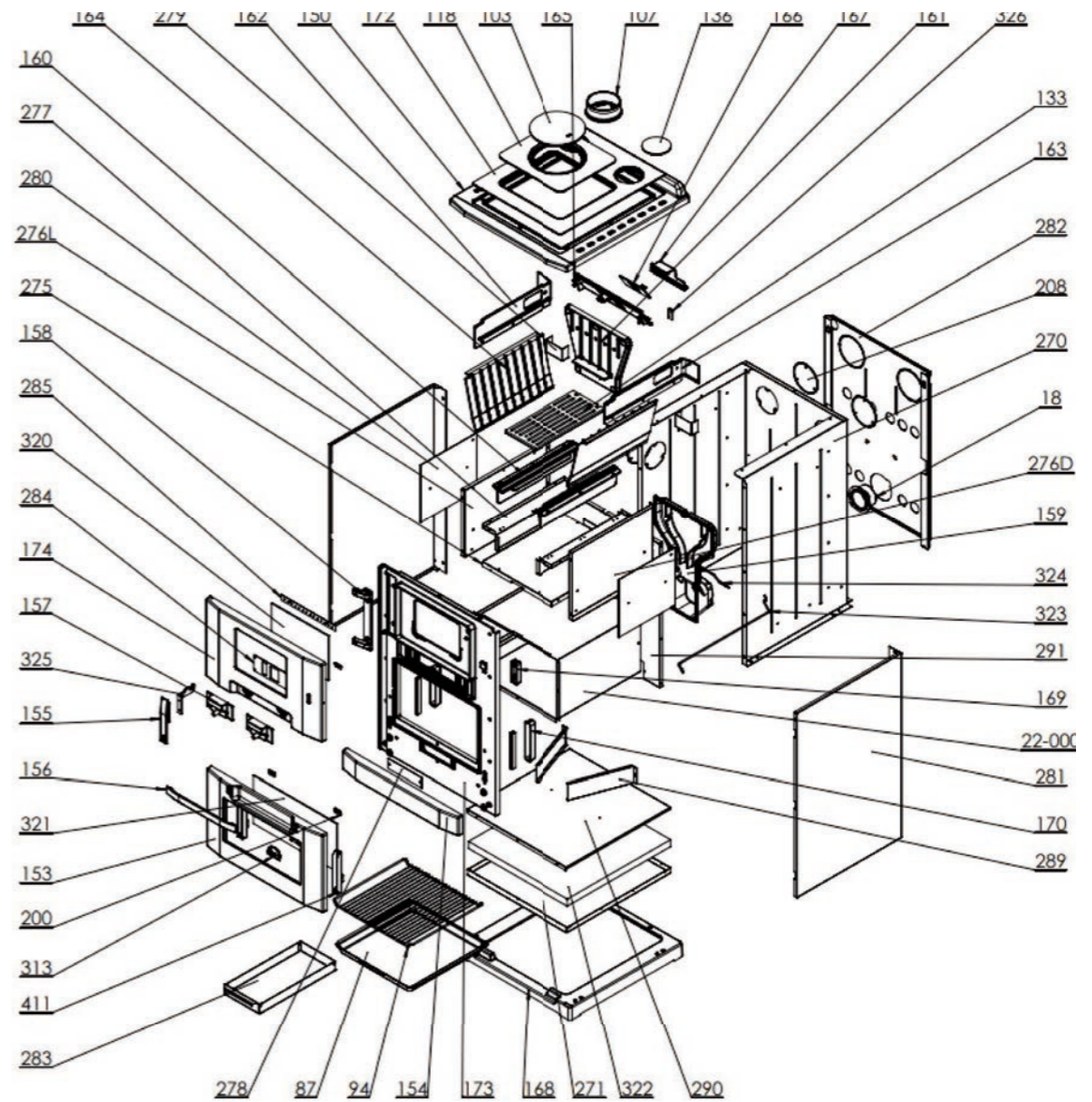


DIMENSIONS
L 585 x H 895 x P 645 mm



Fonte grise, émaillé
Habillage en acier émaillé

7,5 Kw Kw-N Puissance nominale	10 Kw Kw-M Puissance maximale	33 cm Dimensions buches (cm)	138 Kg Kg Poids (Kg)	150 m³ Espace chauffé (m ³)	Ø 120 mm Raccordement de fumée (Diam. Ø)
L 220 mm H 145 mm Dimension ouverture du chauffage (L x H)	L 240 mm H 260 mm P 385 mm Dimension du foyer (mm) (L x H x P)	L 400 mm H 250 mm P 390 mm Dimension du four (mm) (L x H x P)	80,8% Rendement (%)	70,8% Rendement saisonnier (%)	



CALOREX 100

Spécifications		EN 12815:2001 / A1:2004/AC:2007-08				
Caractéristiques essentielles		Performances				
Résistance au feu		A1				
Distance minimale de sécurité aux matériaux combustibles		Arrière	Côté	Avant	Plafond	Sol
		250 mm	400 mm	800 mm	800 mm	-
Risque de fuite de combustible		Conforme				
Température de surface		Conforme				
Sécurité électrique		-				
Facilité d'accès et nettoyage		Conforme				
Émission des produits de combustion 13% O ₂ (CO, poussière, NOx, COG)		CO	Poussière	NOx	COG	
		(0,06%)	(37 mg/M ³)	(121 mg/M ³)	(92 mg/M ³)	
Pression maximale de service		-				
Température des fumées		T (163 °C)				
Résistance mécanique (pour soutenir la cheminée)		NPD				
Performance thermique		kW				
Puissance nominale		7,5				
Puissance rendue au milieu		-				
Puissance rendue à l'eau		-				
Rendement		80,8 %				

Notre force, vous proposer une offre miroir aux grandes enseignes de distribution spécialisée. En effet, notre politique commerciale repose sur la combinaison gagnant-gagnant afin de respecter et rétribuer à sa juste valeur votre implication dans la mise en œuvre de nos appareils.

La direction France

force



79 ALLÉE DES MIMOSAS
69400 ARNAS

Tél. 04 74 62 26 74 - contact@tempairhome.com

www.tempairhome.com